

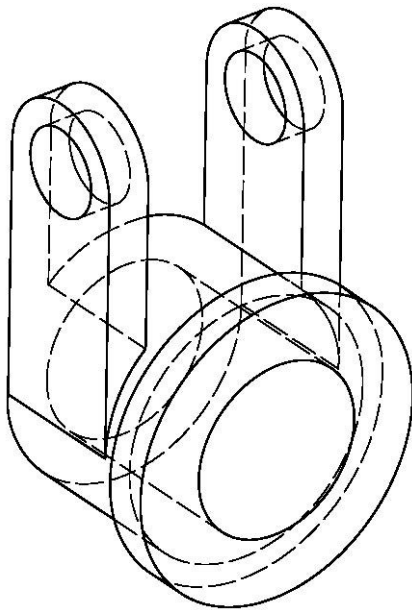
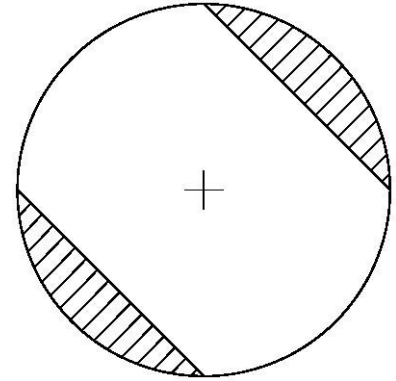
PRUEBAS DE ACCESO A LA UNIVERSIDAD PARA EL ALUMNADO DE BACHILLERATO
144 DIBUJO TÉCNICO. JUNIO 2015**CRITERIOS PARA LA REALIZACIÓN DE LA PRUEBA**

- 1.- Se establecen dos opciones –A- y –B- de tres problemas cada una. El alumno elegirá libremente una de ellas. No podrán adoptarse problemas de ambas. Los ejercicios recibirán idéntica calificación.
- 2.- Las cabeceras de los ejercicios de la opción B se han sombreado en gris para diferenciarlos claramente de los ejercicios de la opción A.
- 3.- Se aconseja una lectura meditada y meticulosa de los correspondientes enunciados. Así se obviarán interpretaciones erróneas, pérdidas innecesarias de tiempo o demanda de aclaraciones innecesarias.
- 4.- Los ejercicios se resolverán directamente sobre los formatos impresos que se entregan, siendo preceptivo acoplarse escrupulosamente a los datos y situaciones fijadas.
- 5.- Se operará a lapicero con limpieza, cuidado y precisión, dejando patentes las construcciones auxiliares que se presenten, con línea fina. Las soluciones se reforzarán convenientemente. No es en absoluto necesario operar con tinta.
- 6.- El alumno puede utilizar elementos auxiliares propios tales como paralex, tableros, tecnígrafos, etc.
- 7.- No tendrá validez ninguna la obtención de construcciones por cálculo numérico. Deberá seguirse obligatoriamente el camino gráfico.
- 8.- Los formatos con la opción no deseada deben ser tachados mediante un aspa de esquina a esquina del papel antes de entregar el ejercicio. Se recomienda realizar esta operación en cuanto se haya decidido que opción realizar para que no quede en el olvido.
- 9.- Los ejercicios de la opción no deseada pueden ser utilizados como papel sucio durante el desarrollo de la prueba. No se tendrá en cuenta para la evaluación lo consignado en la opción desechada.
- 10.- Al finalizar la prueba deberá introducirse en el sobre los formatos en los que se ha realizado la prueba.
- 11.- El examen propuesto tiene una duración máxima de 90 minutos.

PRUEBAS DE ACCESO A LA UNIVERSIDAD PARA EL ALUMNADO DE BACHILLERATO
 144 DIBUJO TÉCNICO. JUNIO 2015

ENUNCIADOS - OPCIÓN A -

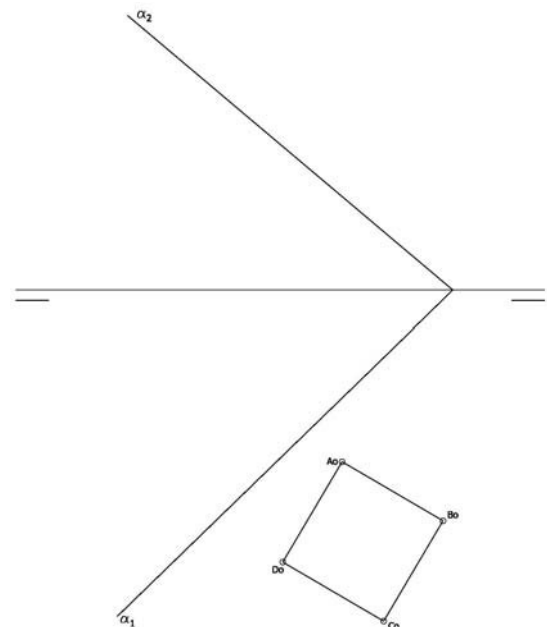
Ejercicio 1: Determinar el cuadrado equivalente (o de igual superficie) a la figura rayada que se adjunta. El área buscada está definida a partir de dos sectores circulares equivalentes a la cuarta parte de un círculo a los que se le han restado unos triángulos rectángulos cuyas hipotenusas coincidentes con las cuerdas del sector circular. Las operaciones para conseguir las medidas proporcionales se realizarán obligatoriamente por camino gráfico (nunca numérico).



Ejercicio 2: Se da la perspectiva de una pieza mecánica. Realizar el número mínimo de vistas necesarias para definirla seleccionando el alzado más conveniente. Posteriormente acotar sin cifras las vistas realizadas. No se establece escala de trabajo y se podrá operar a mano alzada o, si se desea, con instrumentos. Cuidese la proporción y correspondencia.

Ejercicio 3: Se da en abatimiento la cara de un exaedro ($A_0-B_0-C_0-D_0$). Sabiendo que dicho exaedro está apoyado en el plano α , determinar su proyección horizontal y vertical.

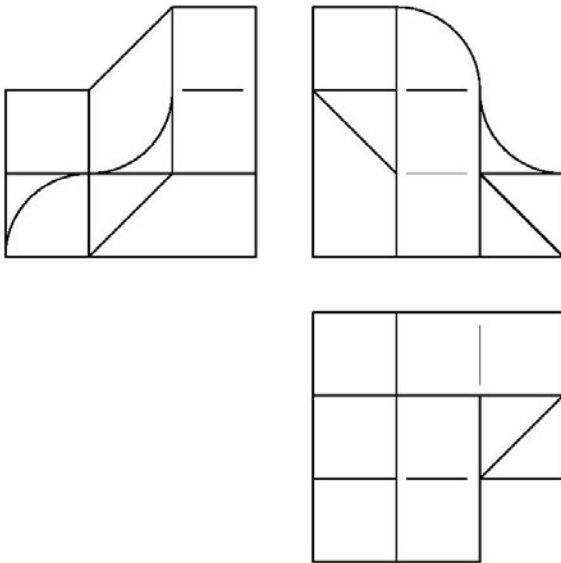
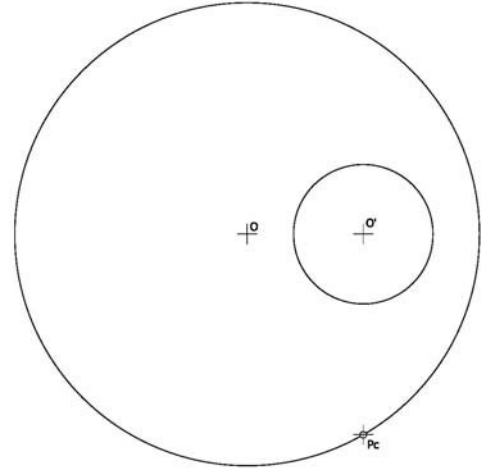
De las dos posibles soluciones se aconseja tomar aquella que sitúe los vértices del exaedro con mayor cota.



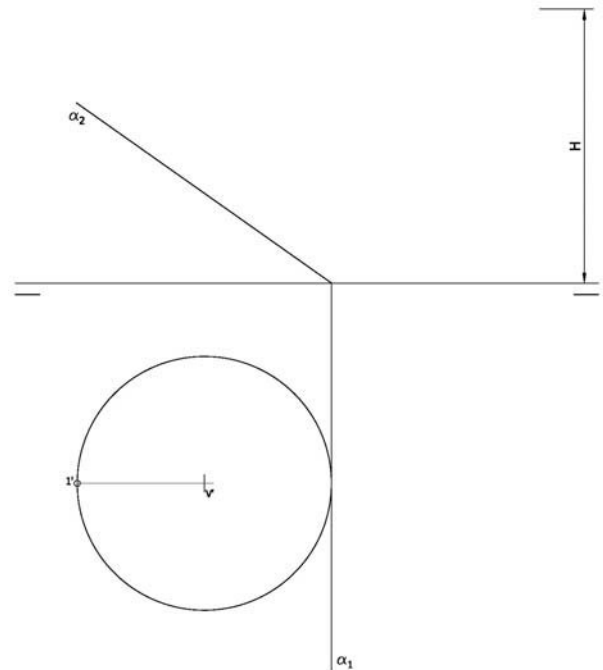
PRUEBAS DE ACCESO A LA UNIVERSIDAD PARA EL ALUMNADO DE BACHILLERATO
 144 DIBUJO TÉCNICO. JUNIO 2015

ENUNCIADOS - OPCIÓN B -

Ejercicio 1: Determinar las circunferencias tangentes a las circunferencias dadas conocido el punto de contacto "Pc" sobre una de ellas.

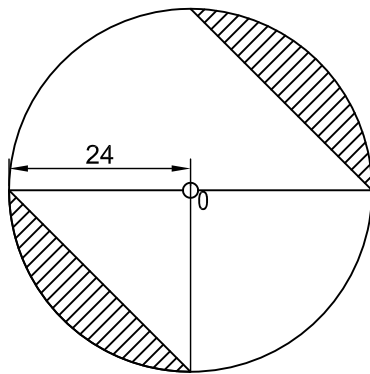


Ejercicio 2: Se da una pieza definida por las tres vistas principales: alzado, planta y perfil derecho (sin acotar). Dibujar una perspectiva axonométrica ortogonal cualquiera de dicha pieza sin sujeción alguna a escala. Podrá operarse indistintamente a pulso o con instrumentos



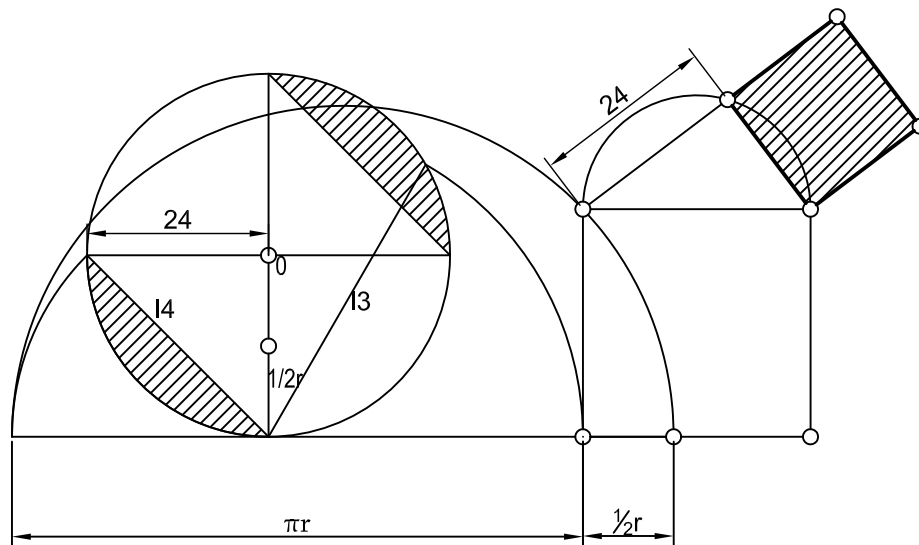
Ejercicio 3: En la figura se define un cono recto a partir de la proyección de su base y la altura "H". Obtener las proyecciones de dicho cono. Posteriormente obtener en proyección y verdadera magnitud la sección producida por el plano α . Para resolver el problema se trabajará con 12 generatrices equidistantes tomadas a partir de la proyección horizontal dada de la generatriz $V'1'$.

DETERMINAR EL CUADRADO EQUIVALENTE (O DE IGUAL SUPERFICIE) A LA FIGURA RAYADA QUE SE ADJUNTA. ESTÁ FORMADA POR DOS SECTORES CIRCULARES DE ÁREA IGUAL A LA CUARTA PARTE DE UN CIRCULO A LOS QUE LE HAN EXTRAIDO UNOS TRIÁNGULOS RECTÁNGULOS CON SUS HIPOTENUSAS COINCIDENTES CON LAS CUERDAS DEL SECTOR CIRCULAR. LAS OPERACIONES PARA LA CONSECUCIÓN DE MEDIAS PROPORCIONALES SE REALIZARAN OBLIGATORIAMENTE POR CAMINO GRÁFICO.



NOTA	DIBUJADO	FECHA	NOMBRE APELLIDOS

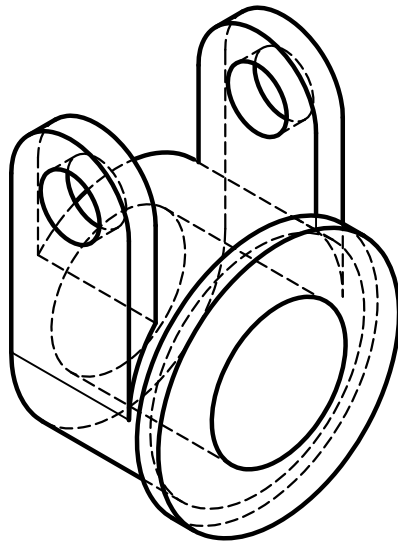
DETERMINAR EL CUADRADO EQUIVALENTE (O DE IGUAL SUPERFICIE) A LA FIGURA RAYADA QUE SE ADJUNTA. ESTÁ FORMADA POR DOS SECTORES CIRCULARES DE ÁREA IGUAL A LA CUARTA PARTE DE UN CIRCULO A LOS QUE LE HAN EXTRAIDO UNOS TRIÁNGULOS RECTÁNGULOS CON SUS HIPOTENUSAS COINCIDENTES CON LAS CUERDAS DEL SECTOR CIRCULAR. LAS OPERACIONES PARA LA CONSECUCIÓN DE MEDIAS PROPORCIONALES SE REALIZARAN OBLIGATORIAMENTE POR CAMINO GRÁFICO.



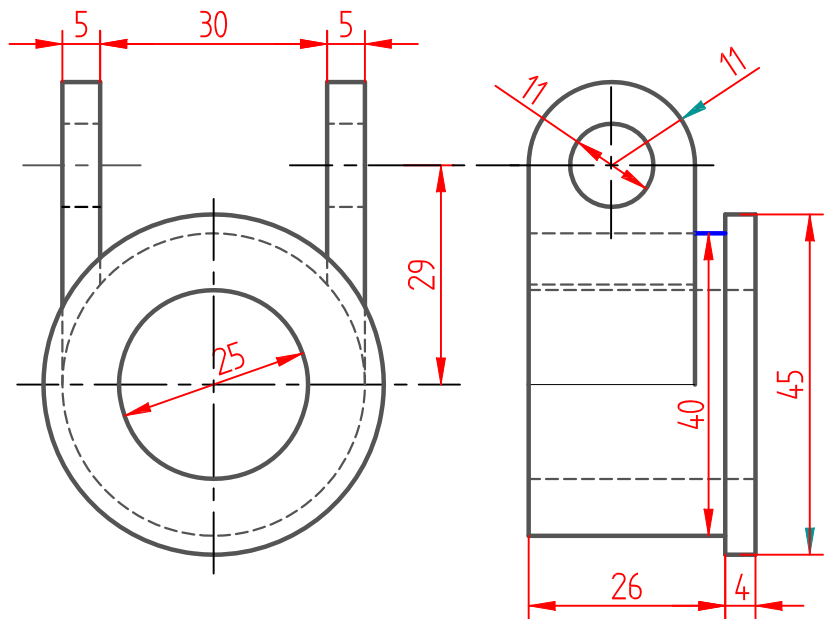
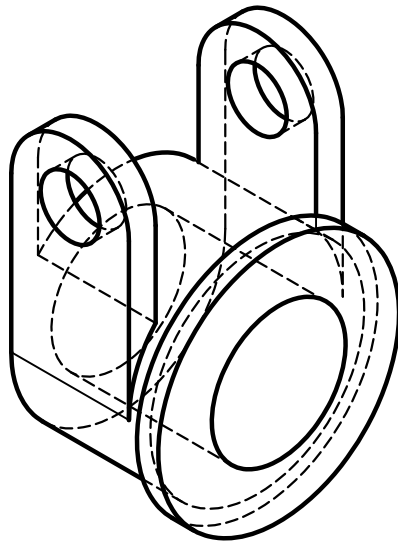
1. SE HALLA LA CUADRATURA DE LA MITAD DE LA CIRCUNFERENCIA, PARA ELLO SE HALLA LA MEDIA PROPORCIONAL ENTRE $\pi r \times 1/2r$

2. AL CUADRADO EQUIVALENTE SE LE RESTA EL CUADRADO FORMADO POR LOS DOS TRIÁNGULOS DE ISOSCELES DE LADO 24.

NOTA	DIBUJADO	FECHA	NOMBRE APELLIDOS

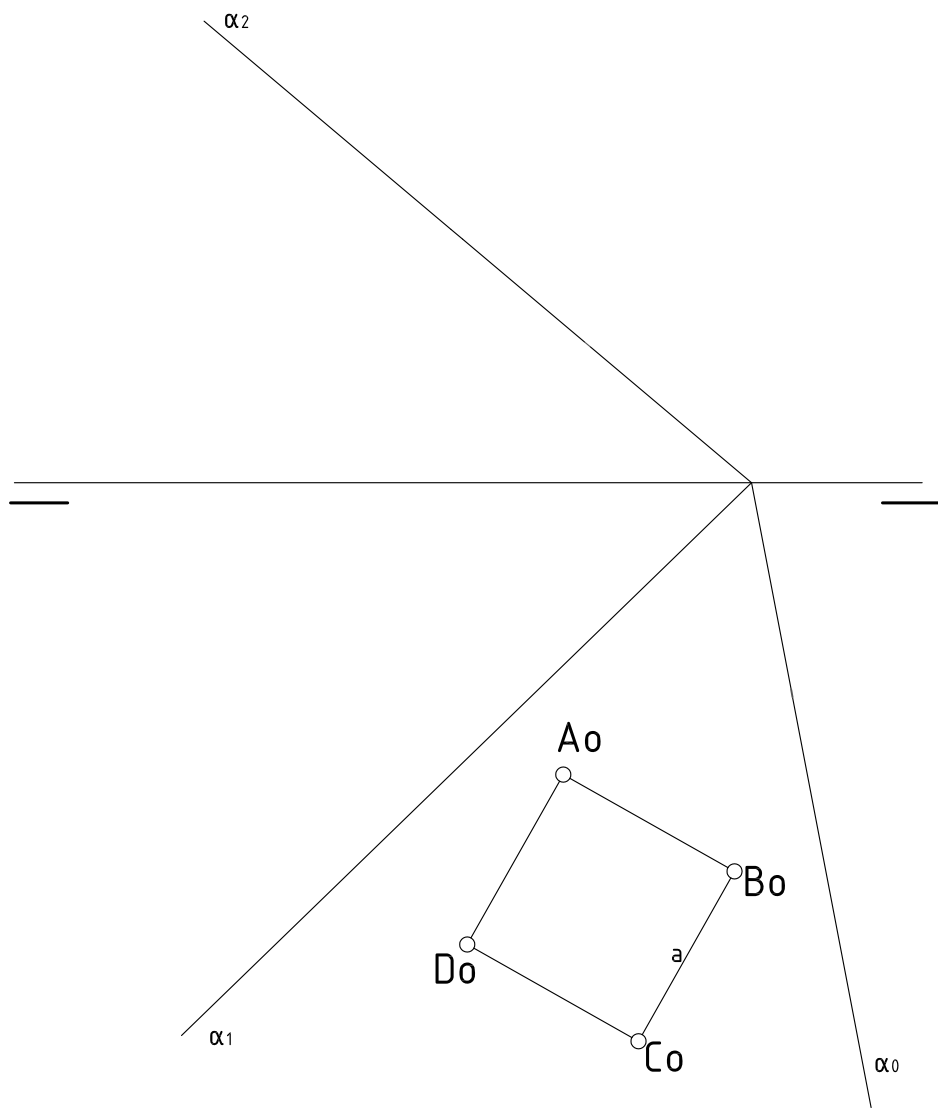


NOTA	DIBUJADO	FECHA	NOMBRE APELLIDOS

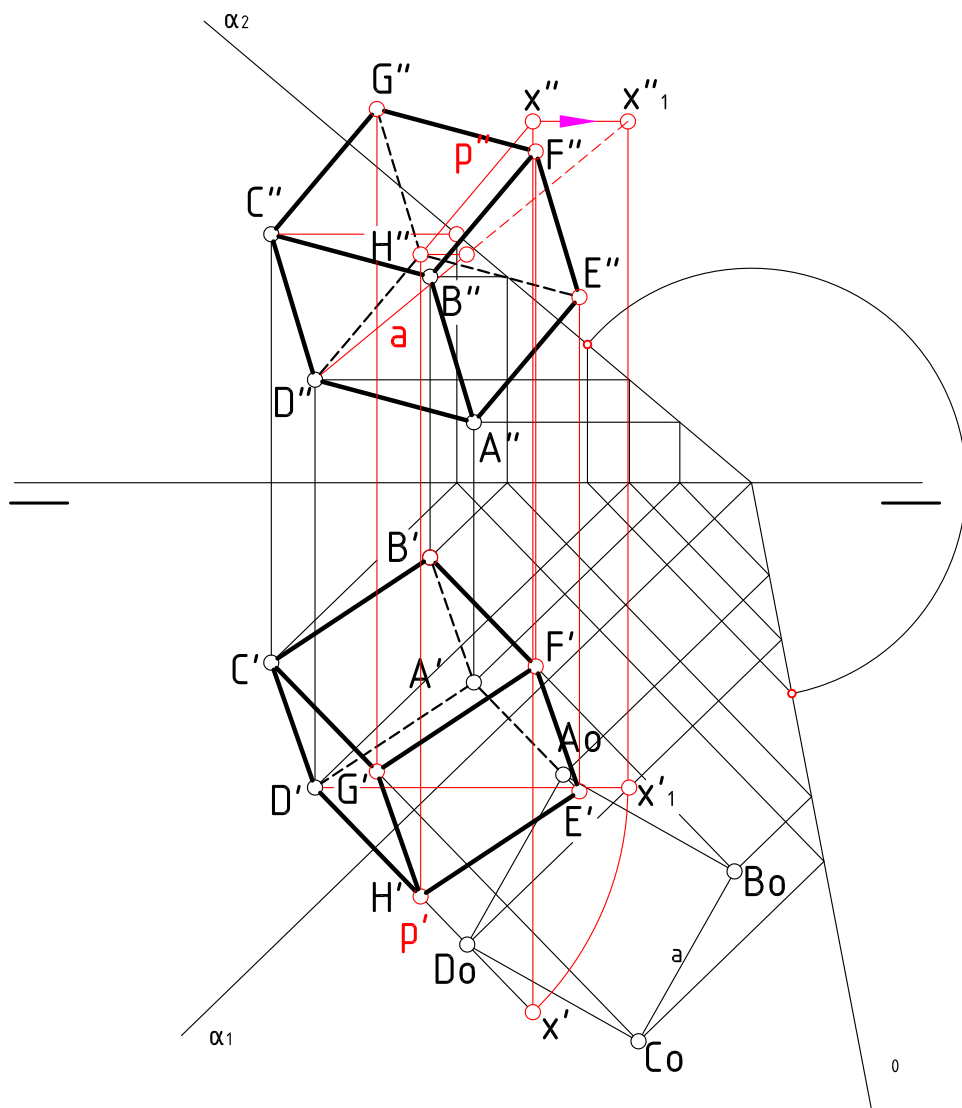


© 2010www.ramondelagula.com

NOTA	DIBUJADO	FECHA	NOMBRE APELLIDOS

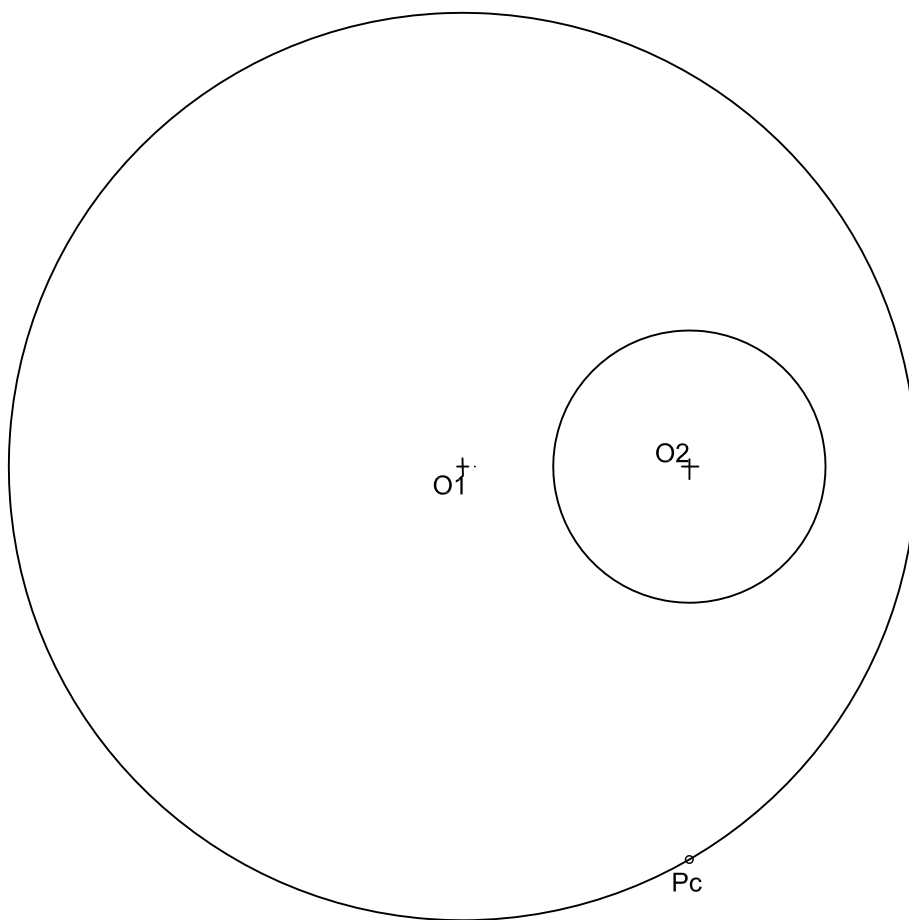


NOTA	DIBUJADO	FECHA	NOMBRE APELLIDOS



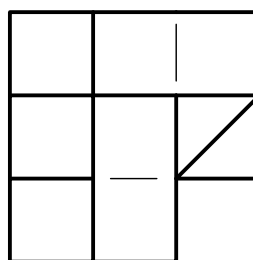
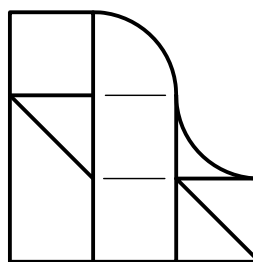
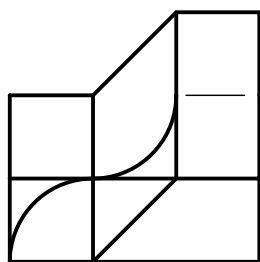
NOTA	DIBUJADO	FECHA	NOMBRE APELLIDOS

DETERMINAR LAS CIRCUNFERENCIAS TANGENTES A LAS CIRCUNFERENCIAS O_1 Y O_2 DADAS. CONOCIDO EL PUNTO DE CONTACTO P_c SOBRE UNA DE ELLAS (LA MAYOR O_1).



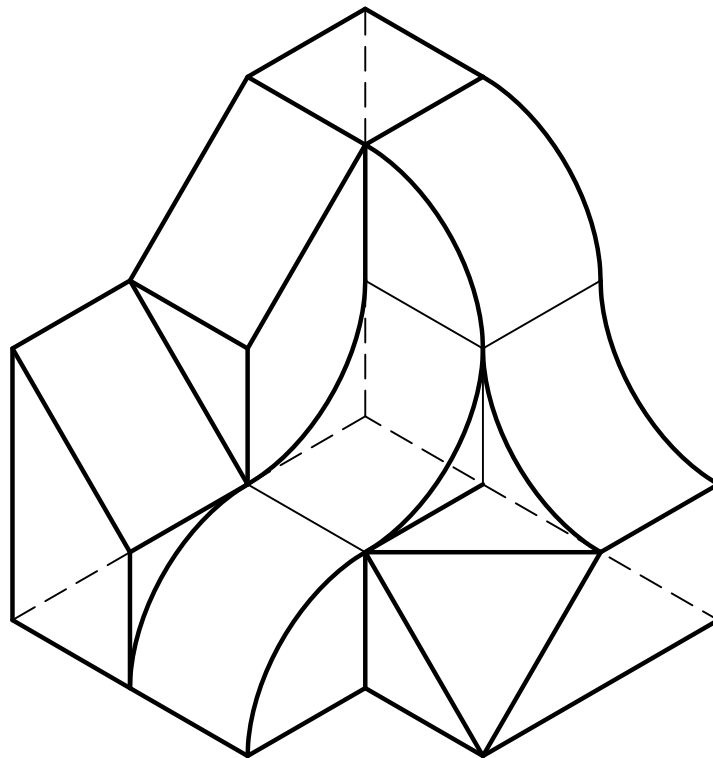
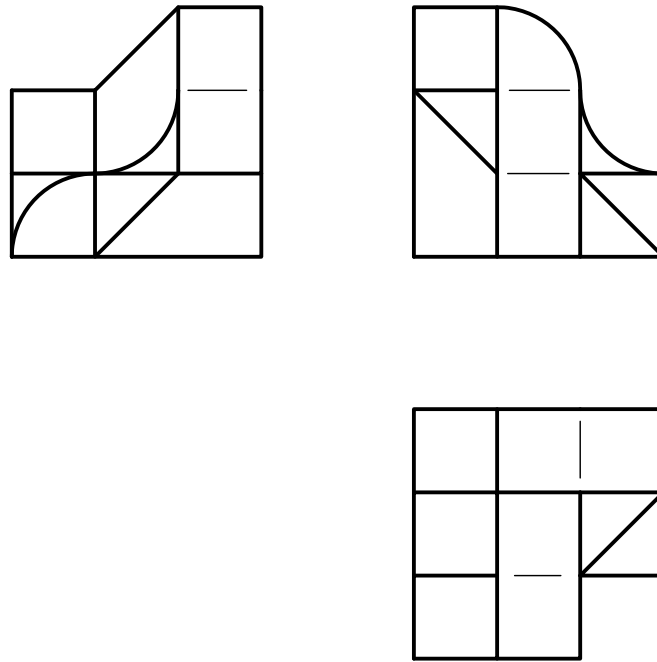
NOTA	DIBUJADO	FECHA	NOMBRE APELLIDOS

Ejercicio2. Se da una pieza definida por las tres vistas principales: alzado, planta y perfil derecho (sin acotar). Dibujar una perspectiva axonométrica ortogonal cualquiera de dicha pieza sin sujeción alguna a escala. Podrá operarse indistintamente a pulso o con instrumentos.



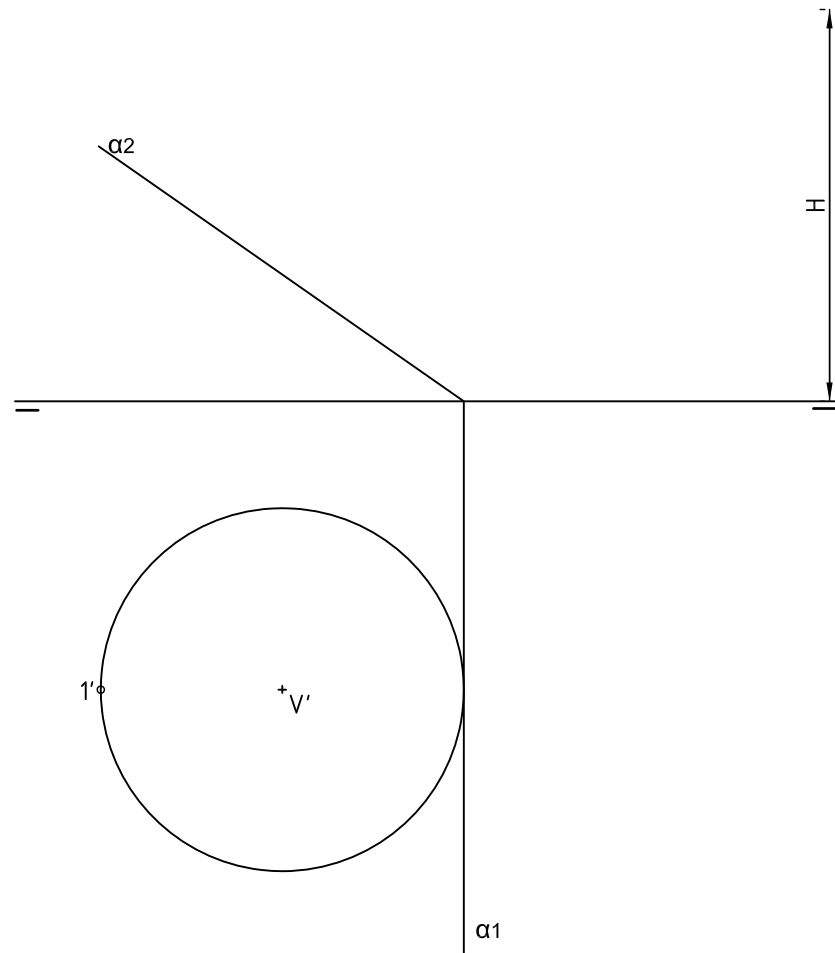
NOTA	DIBUJADO	FECHA	NOMBRE APELLIDOS

Ejercicio2. Se da una pieza definida por las tres vistas principales: alzado, planta y perfil derecho (sin acotar). Dibujar una perspectiva axonométrica ortogonal cualquiera de dicha pieza sin sujeción alguna a escala. Podrá operarse indistintamente a pulso o con instrumentos.



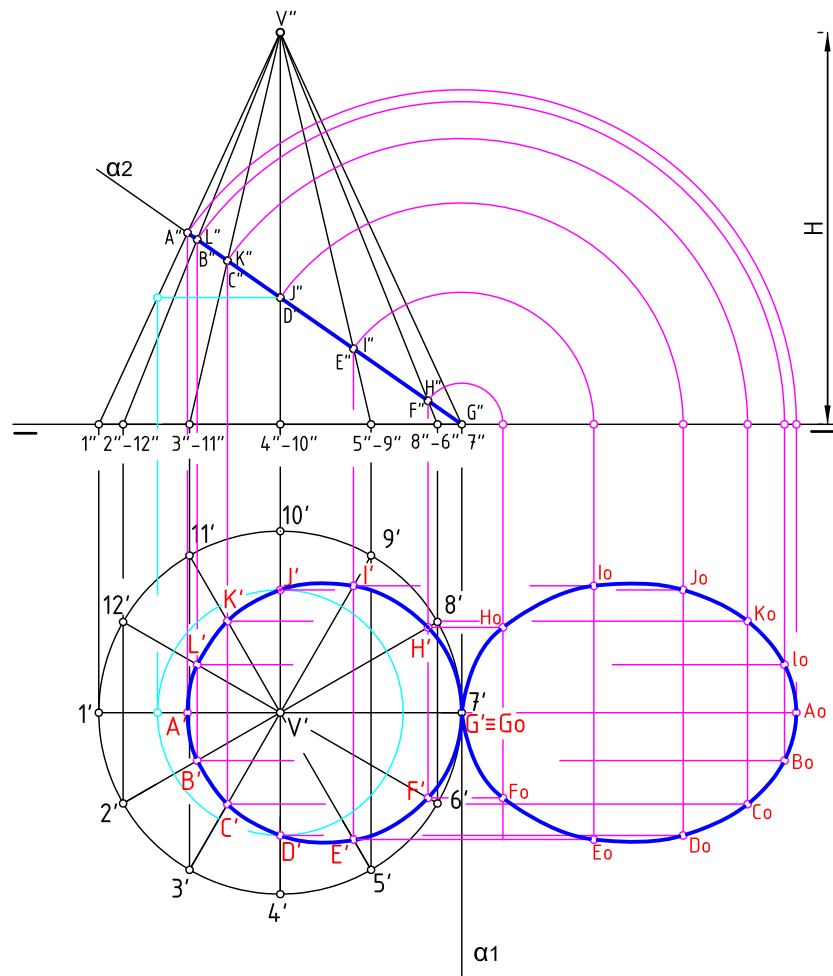
NOTA	DIBUJADO	FECHA	NOMBRE APELLIDOS

Ejercicio 3. En la figura se define un cono recto a partir de la proyección de su base y la altura "H". Obtener las proyecciones de dicho cono. Posteriormente obtener en proyección y verdadera magnitud la sección producida por el plano α . Para resolver el problema se trabajará con 12 generatrices equidistantes tomadas a partir de la proyección horizontal dada por la generatriz $V' 1'$.



NOTA	DIBUJADO	FECHA	NOMBRE APELLIDOS

Ejercicio 3. En la figura se define un cono recto a partir de la proyección de su base y la altura "H". Obtener las proyecciones de dicho cono. Posteriormente obtener en proyección y verdadera magnitud la sección producida por el plano α . Para resolver el problema se trabajará con 12 generatrices equidistantes tomadas a partir de la proyección horizontal dada por la generatriz $V' 1'$.



NOTA	DIBUJADO	FECHA	NOMBRE APELLIDOS