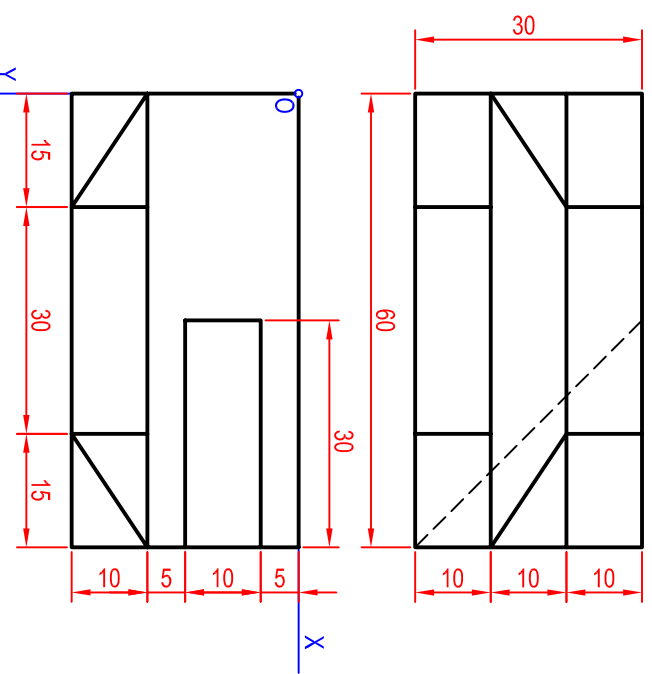
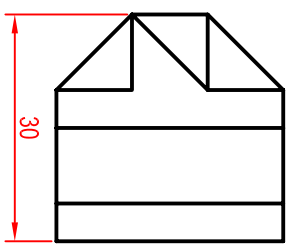
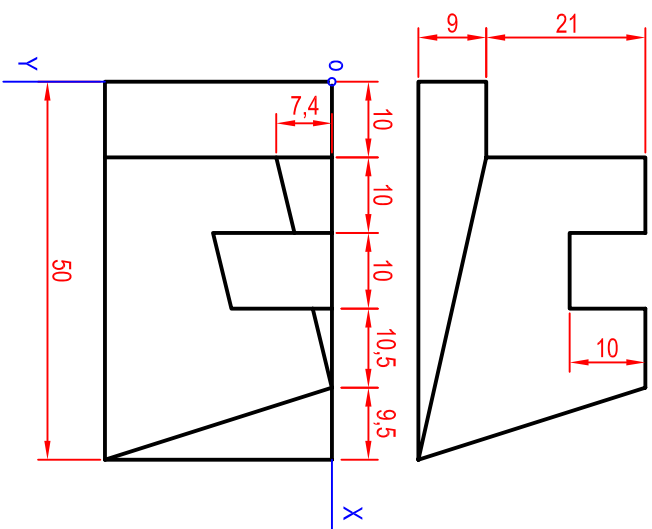
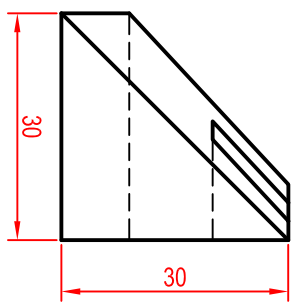
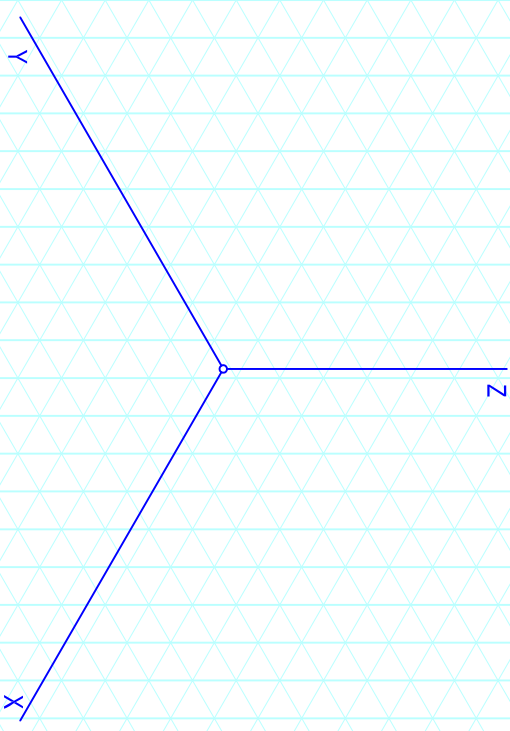
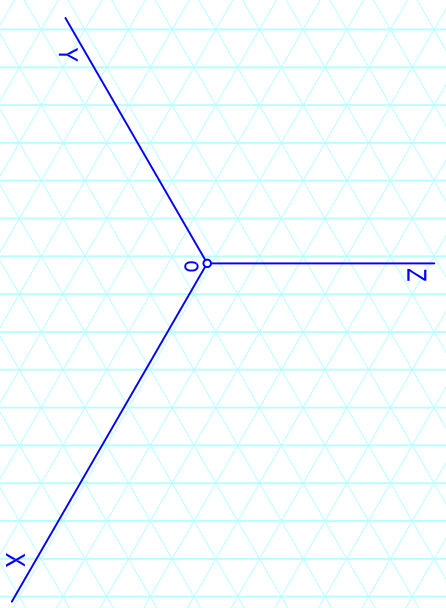


ESCALA 2/1

DIBUADO	FECHA	NOMBRE APELLIDOS	NOTA	LAMINA N° 10
---------	-------	------------------	------	--------------



ESCALA 2/1



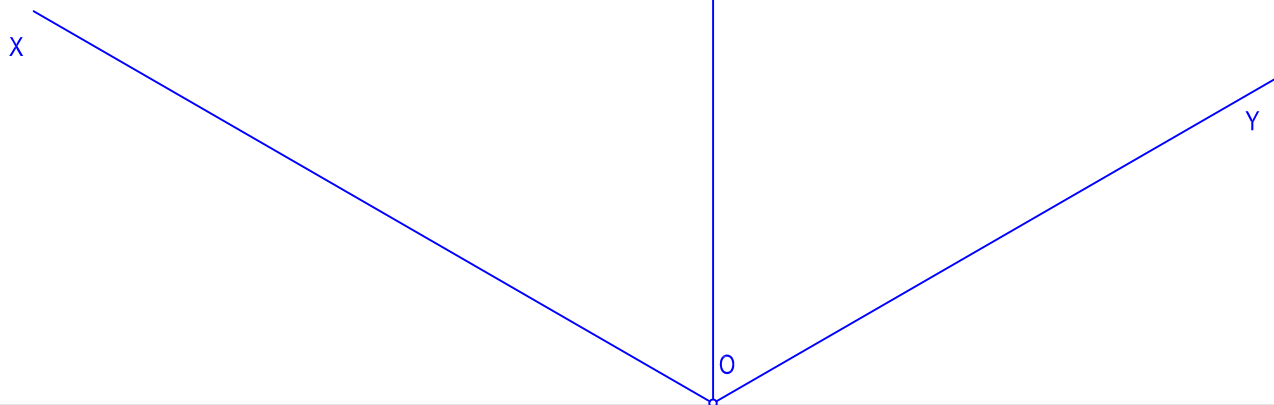
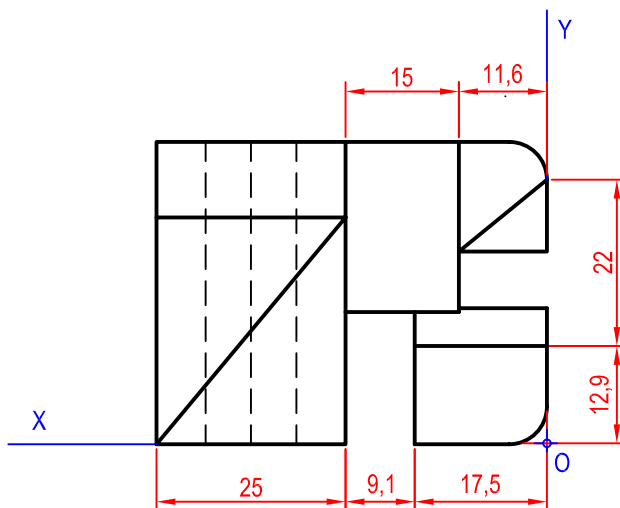
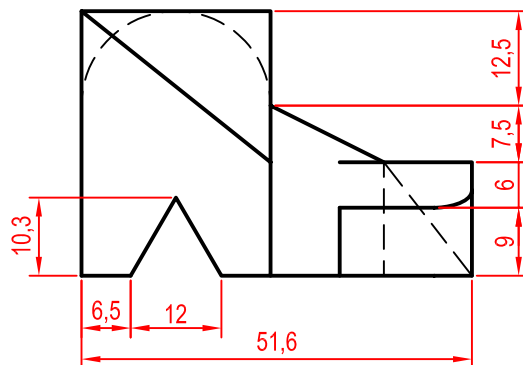
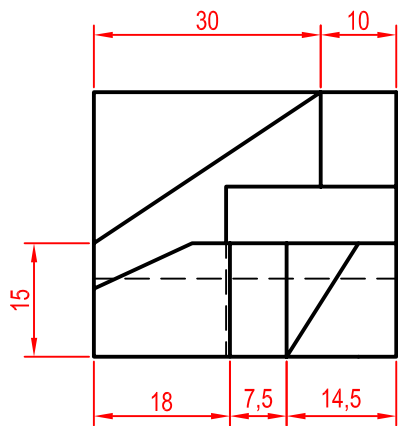
DIBUADO

FECHA

NOMBRE APELLIDOS

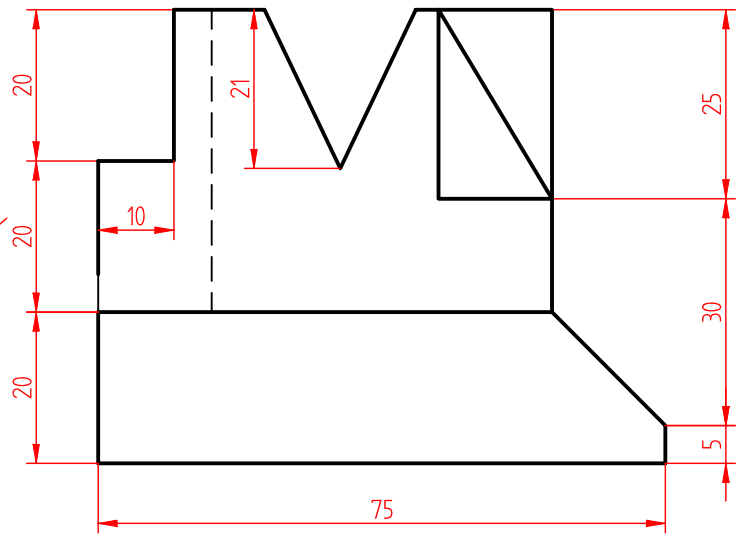
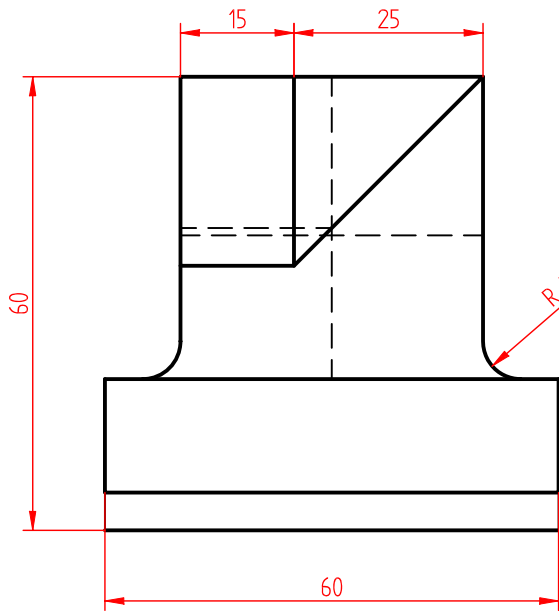
NOTA

LAMINA N° 11

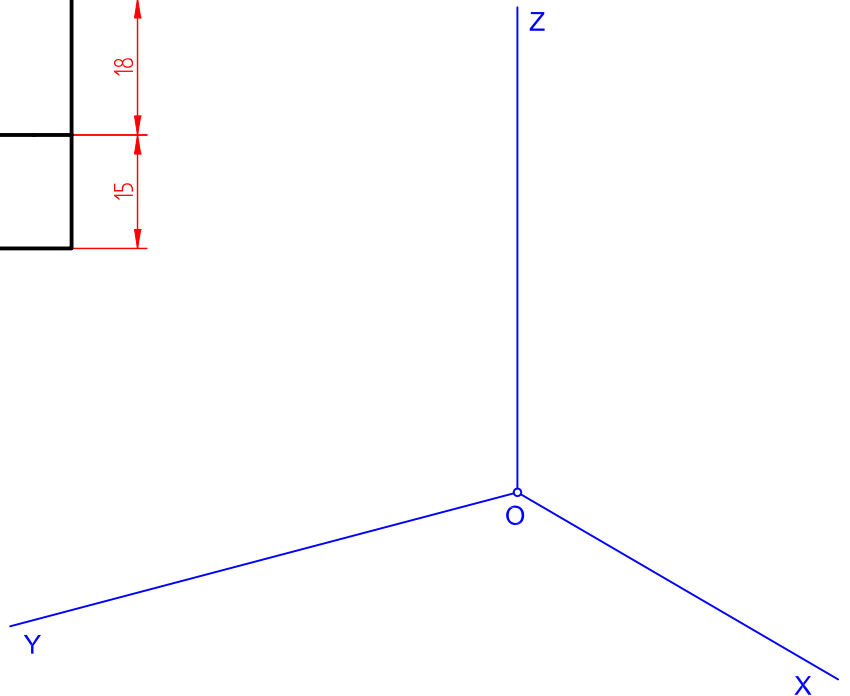
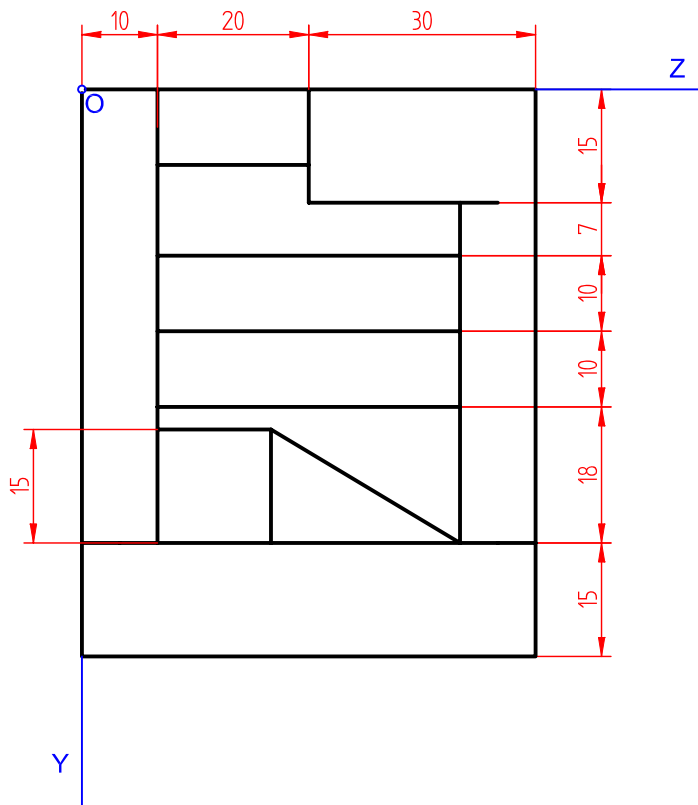


© 2008 www.ramondeleguila.com

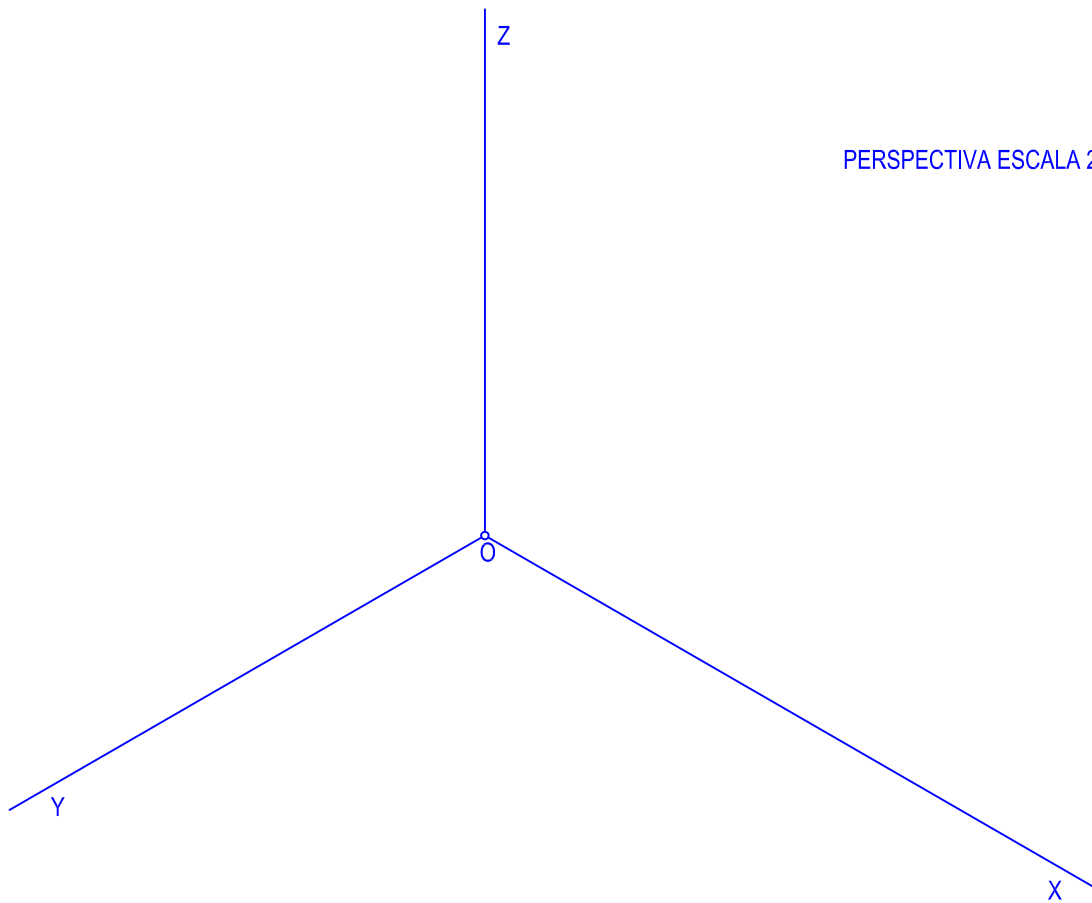
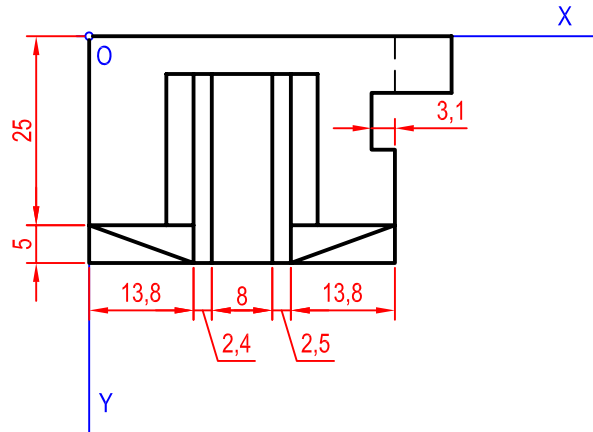
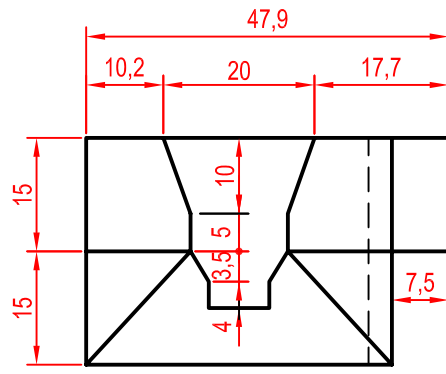
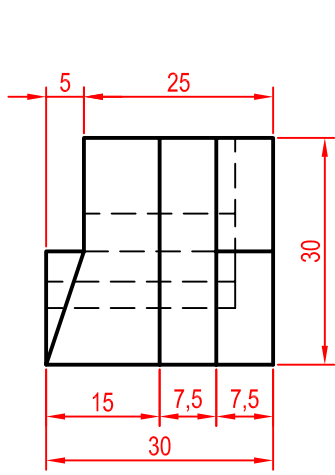
NOTA	DIBUJADO	FECHA	NOMBRE APELLIDOS
LÁMINA 12			



Construir las escalas axonométricas correspondiente a los ejes dados. Seguidamente realizar la perspectiva trimétrica de la pieza dada por sus vistas diédricas.

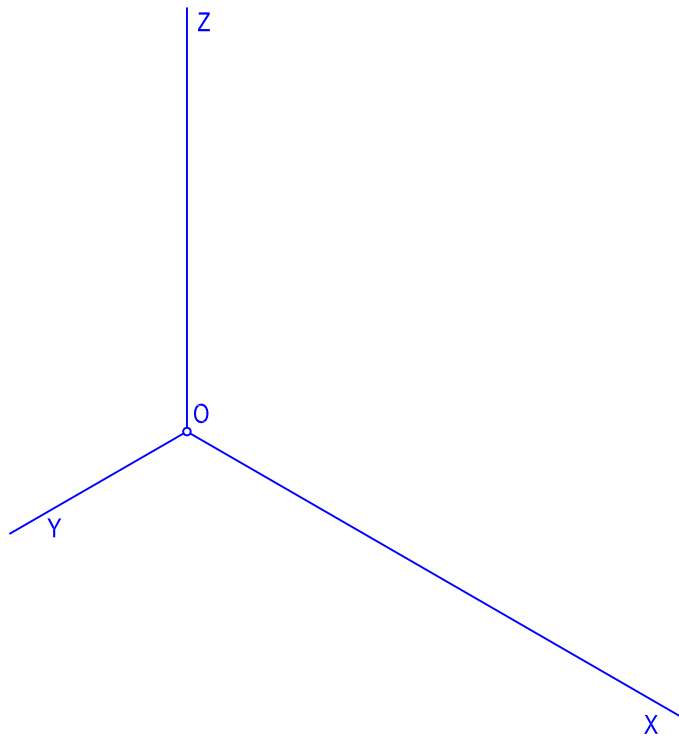
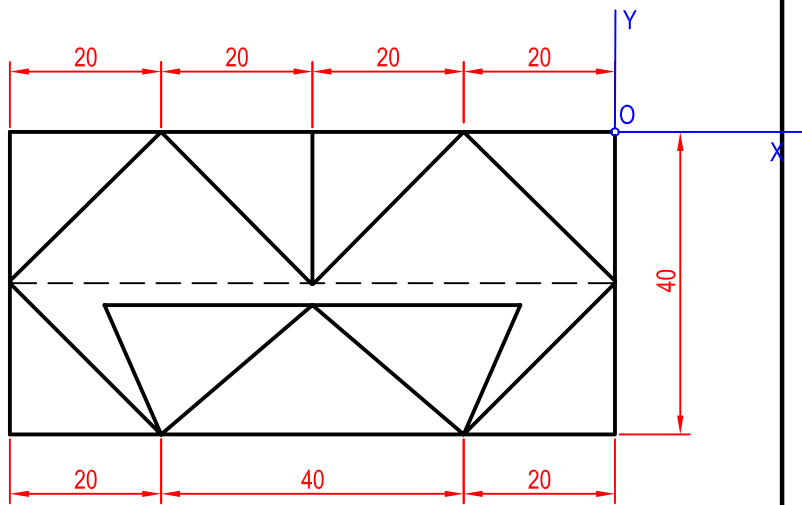
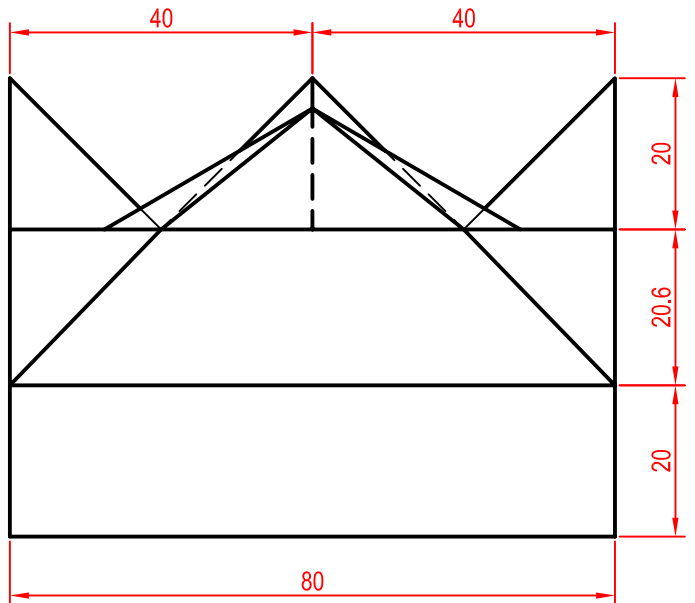
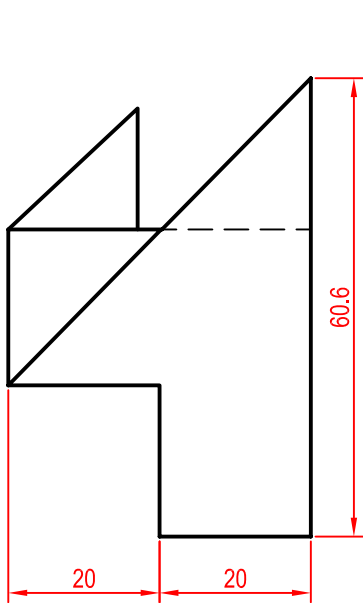


NOTA	DIBUJADO	FECHA	NOMBRE APELLIDOS
LÁMINA 13			



PERSPECTIVA ESCALA 2/1

NOTA	DIBUJADO	FECHA	NOMBRE APELLIDOS
LÁMINA 14			



© 2008 www.ramondelaguila.com

NOTA	DIBUJADO	FECHA	NOMBRE APELLIDOS
LÁMINA 15			