

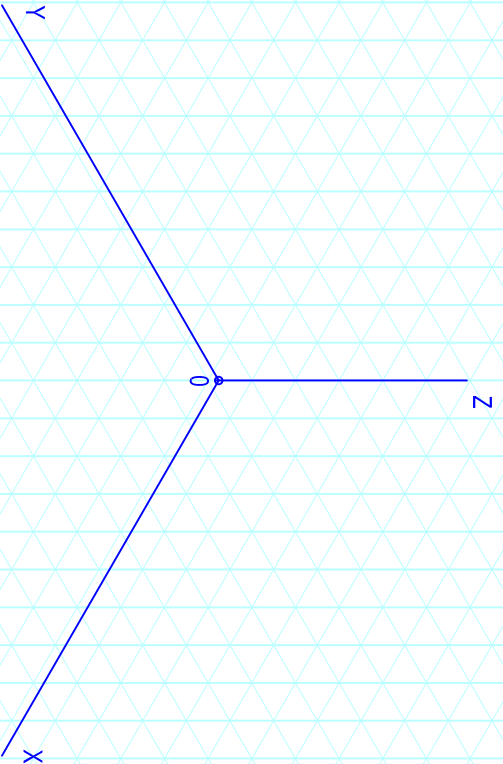
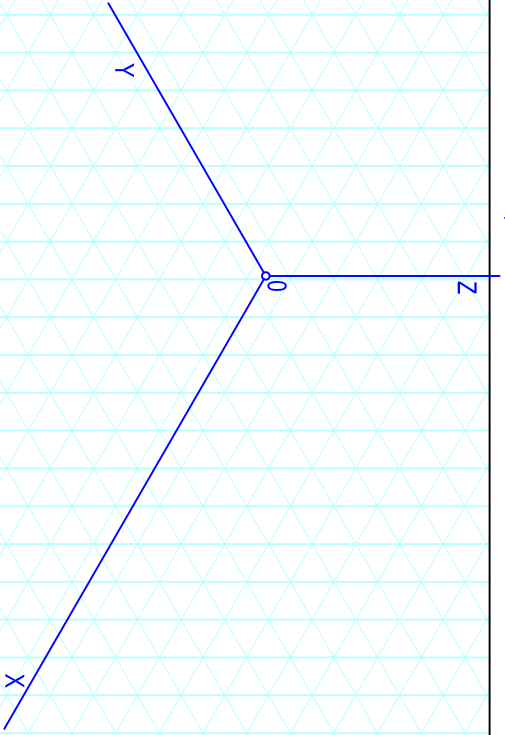
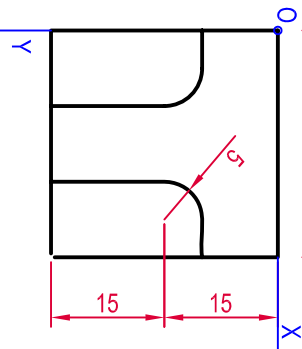
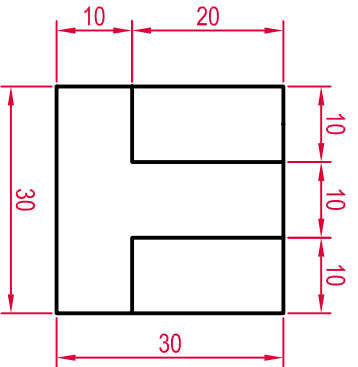
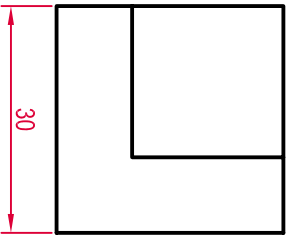
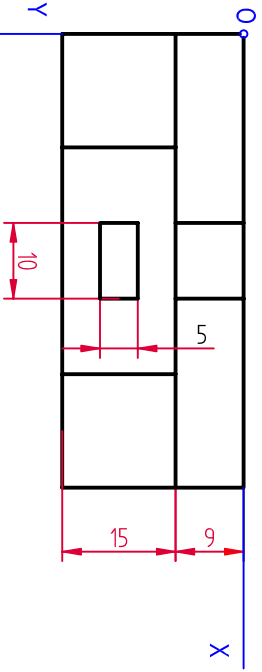
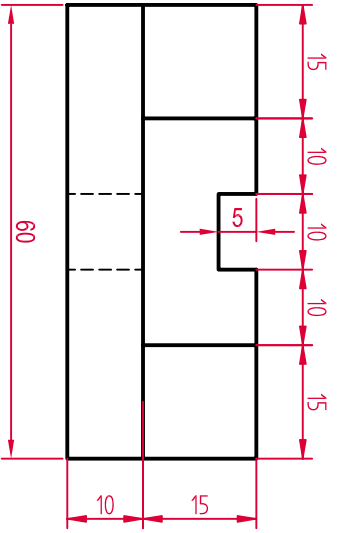
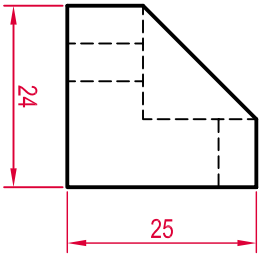
DIBUADO

FECHA

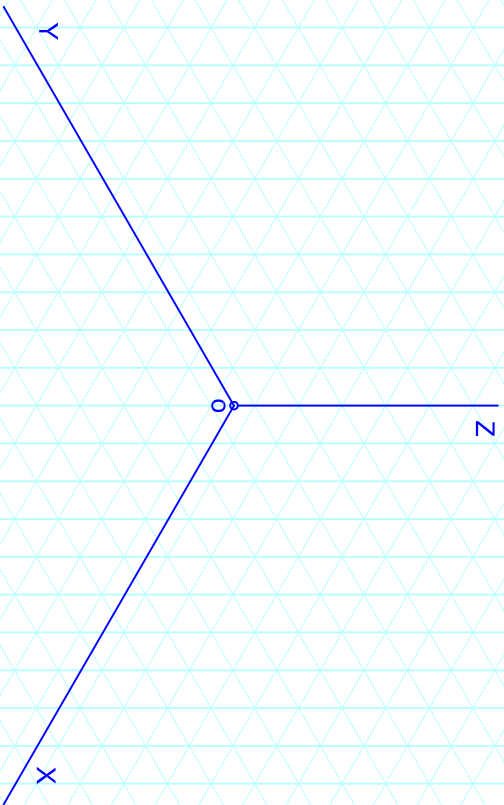
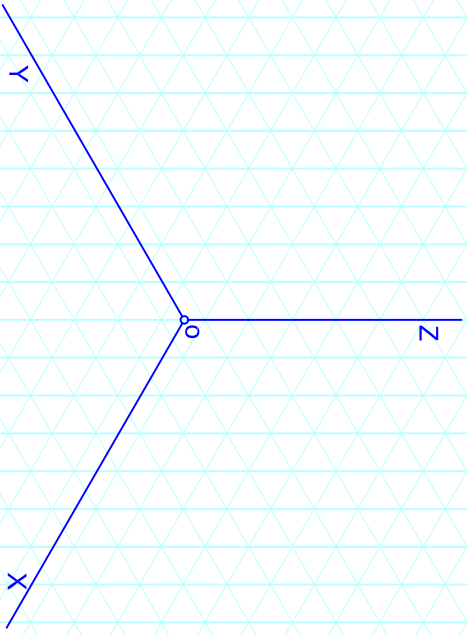
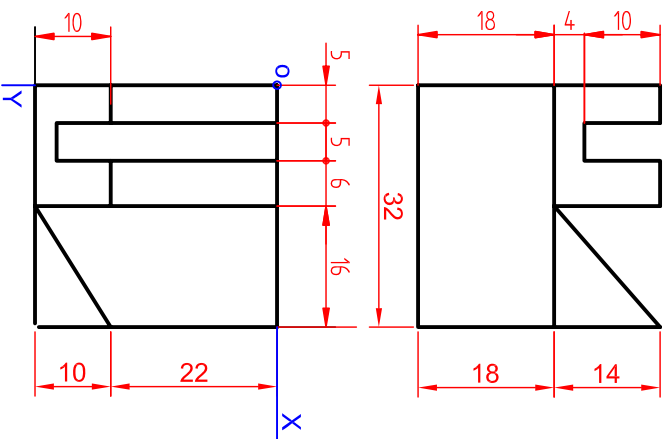
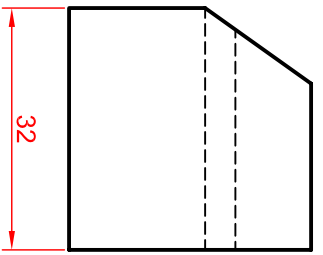
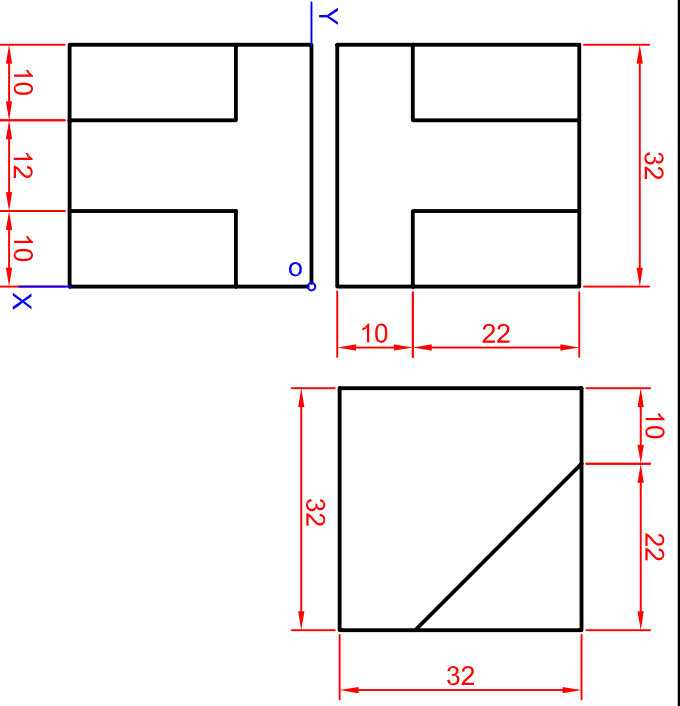
NOMBRE APELLIDOS

NOTA

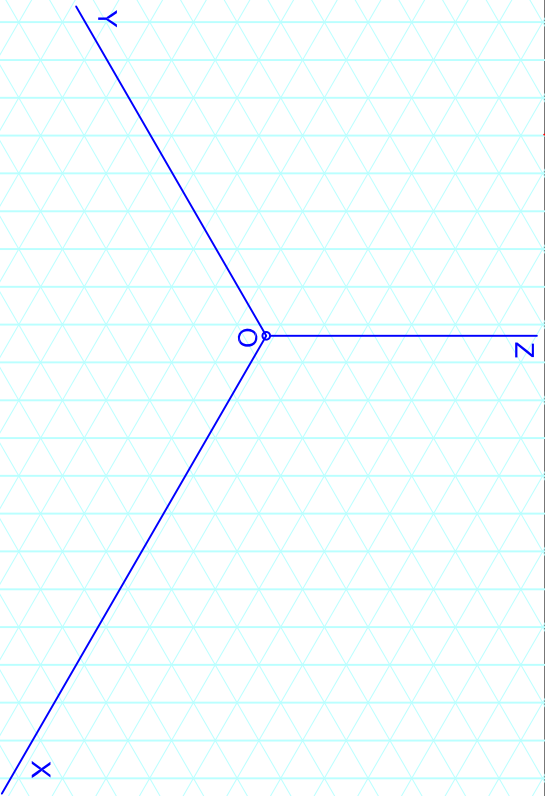
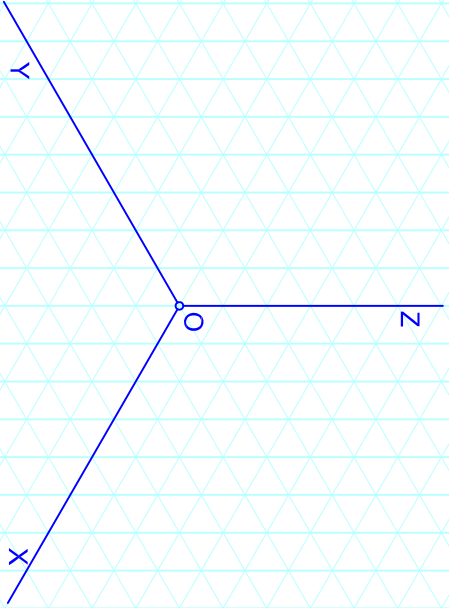
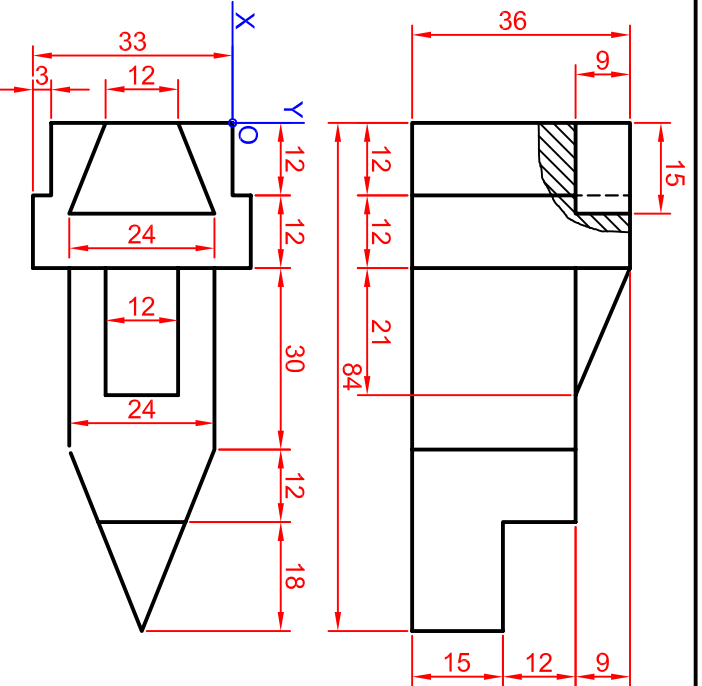
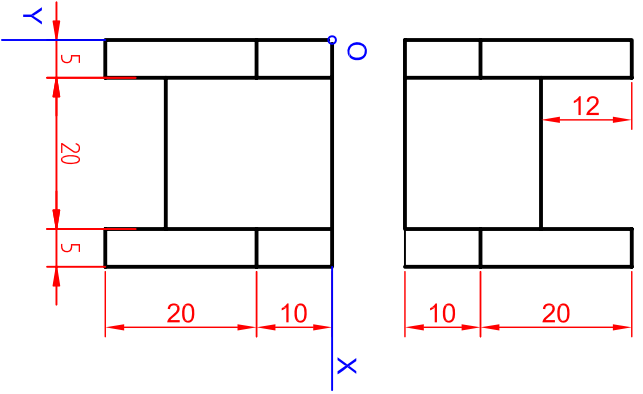
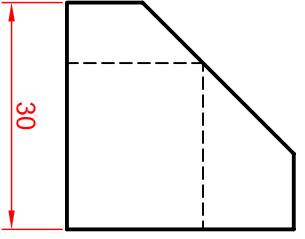
LÁMINA N.º 1



DIBUJADO	FECHA	NOMBRE APELLIDOS	NOTA	LÁMINA N° 2
----------	-------	------------------	------	-------------



DIBUJADO	FECHA	NOMBRE APELLIDOS	NOTA	LÁMINA N.º 3
----------	-------	------------------	------	--------------



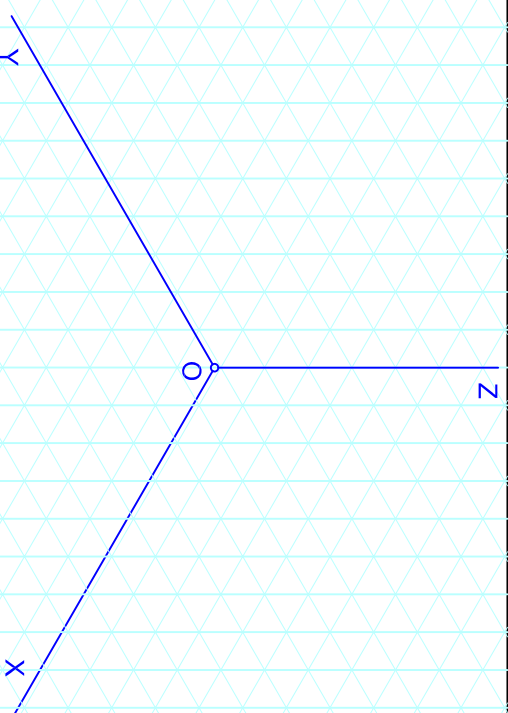
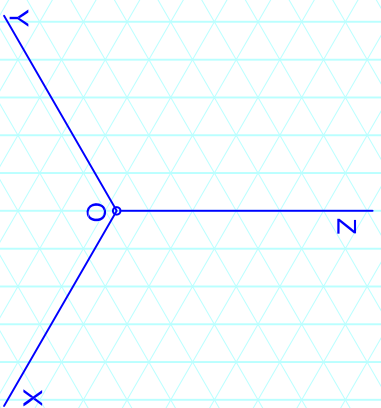
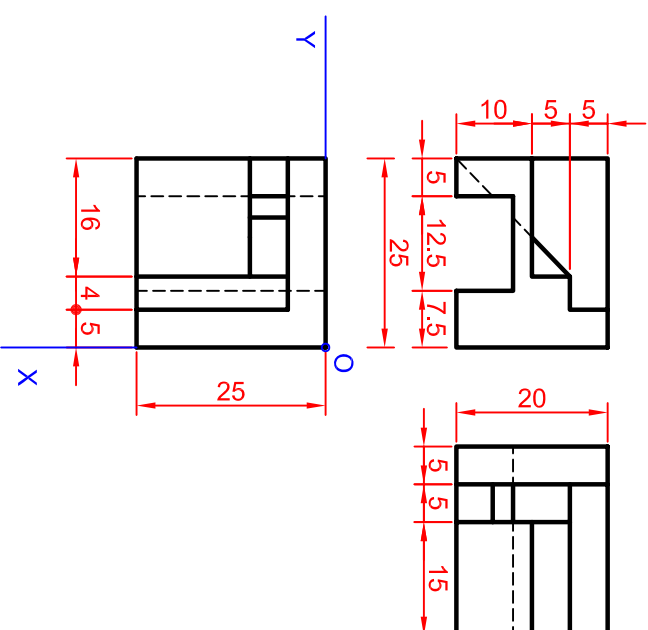
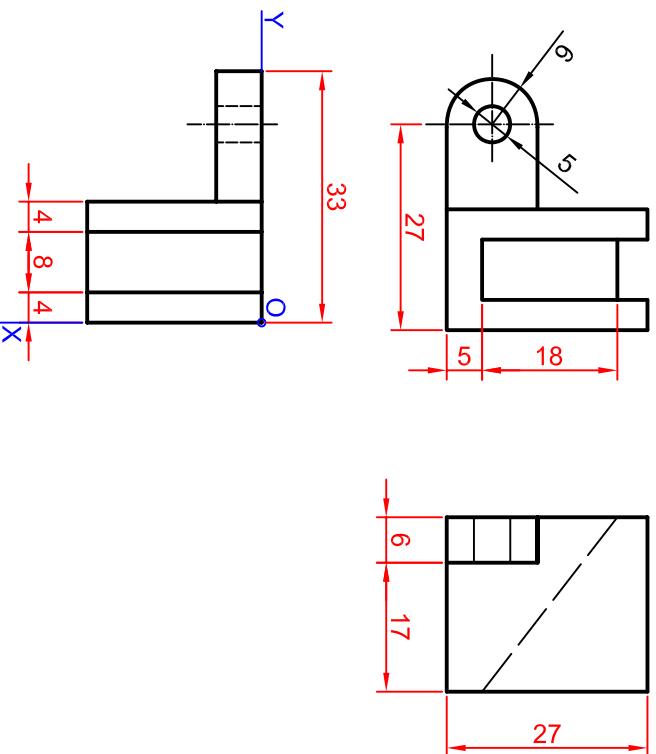
DIBUJADO

FECHA

NOMBRE APELLIDOS

NOTA

LÁMINA N° 4



ESCALA  
2/1

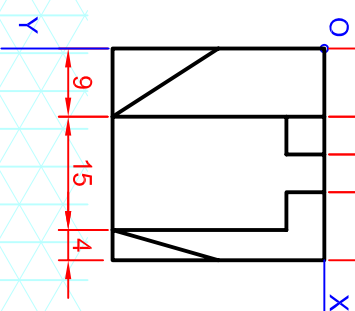
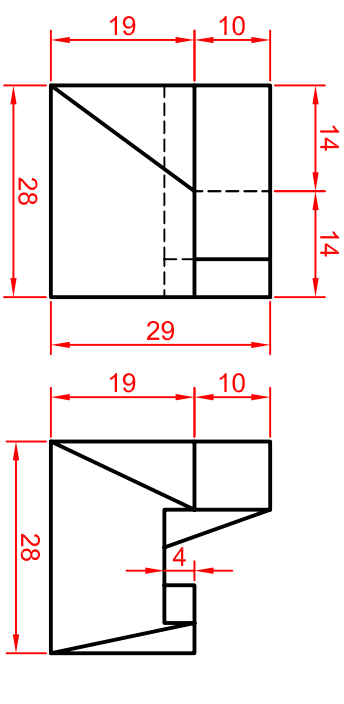
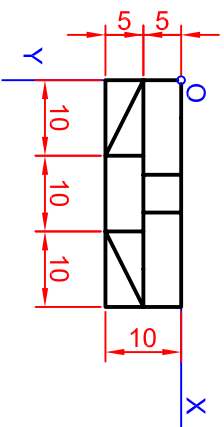
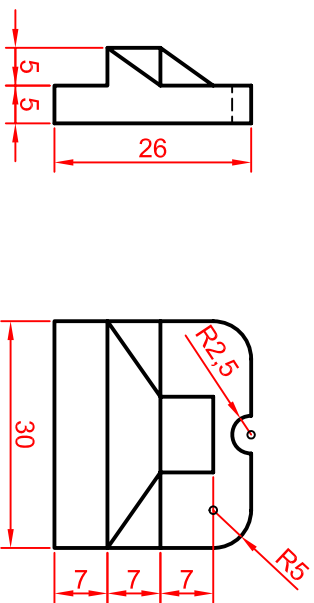
DIBUJADO

FECHA

NOMBRE APELLIDOS

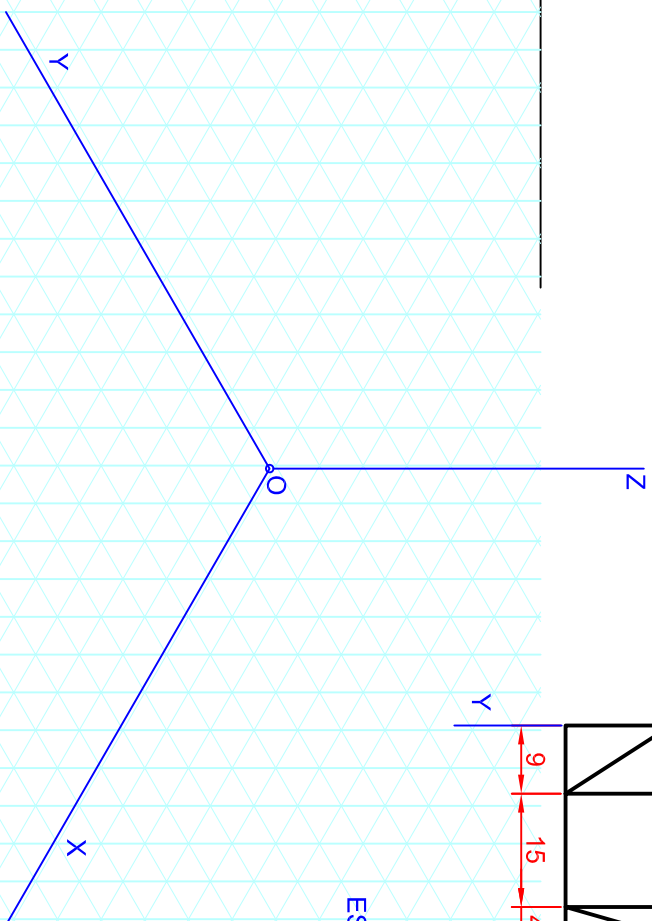
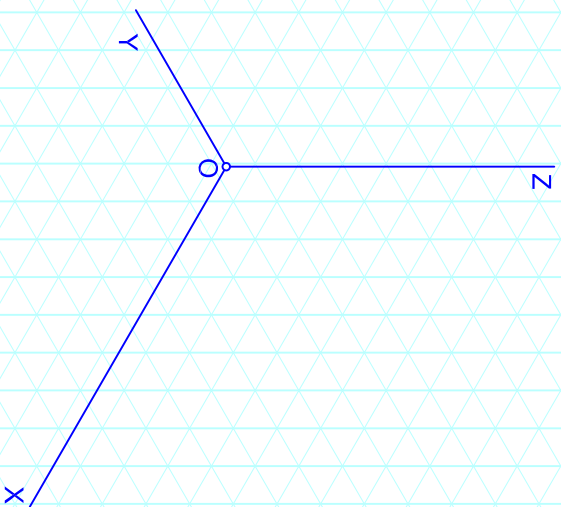
NOTA

LÁMINA N.º 5

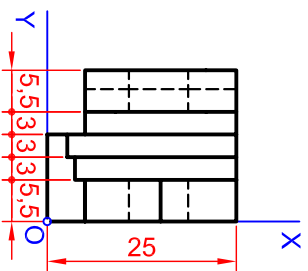
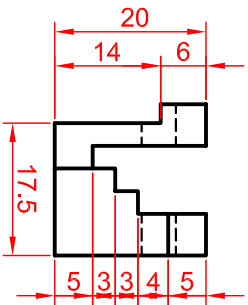
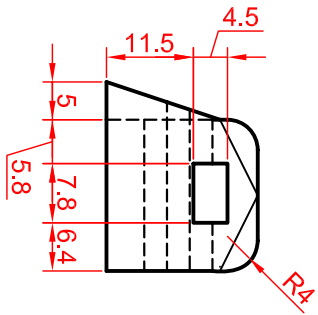


ESCALA 2/1

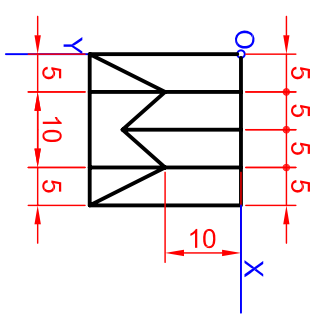
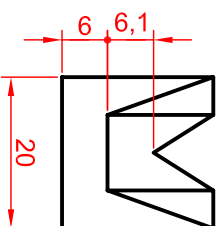
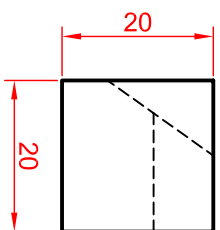
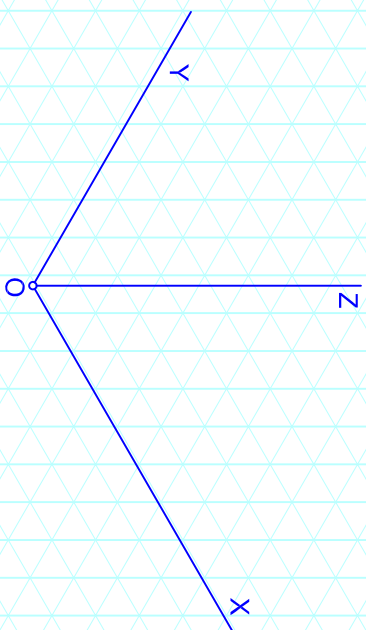
ESCALA 2/1



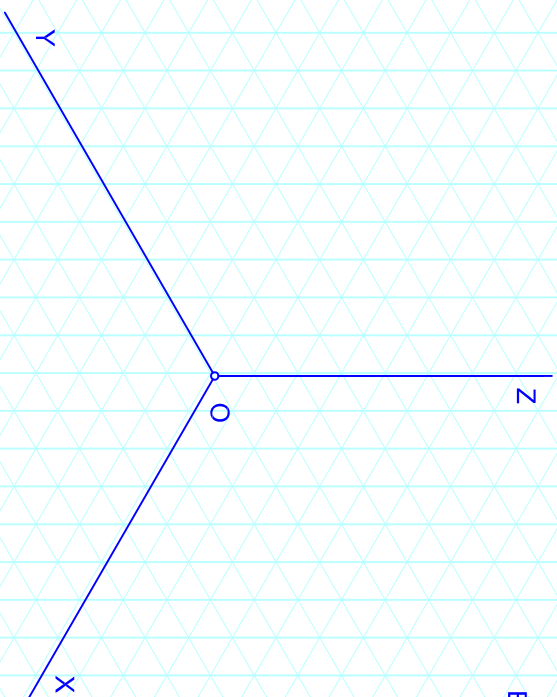
DIBUADO	FECHA	NOMBRE APELLIDOS	NOTA	LÁMINA N° 6
---------	-------	------------------	------	-------------



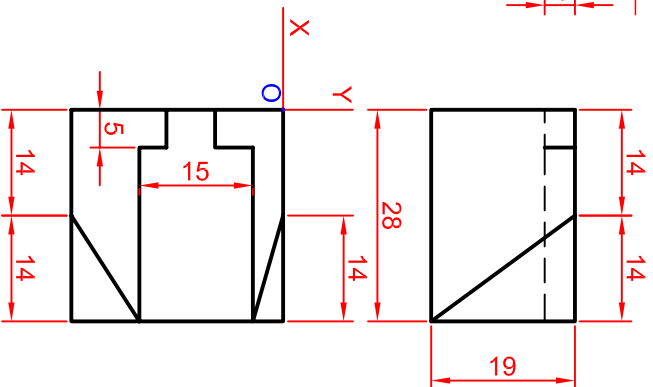
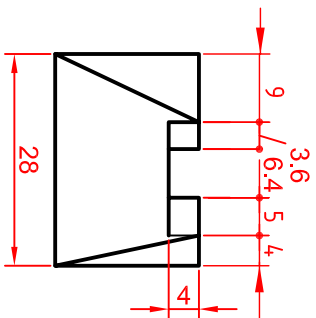
ESCALA 2/1



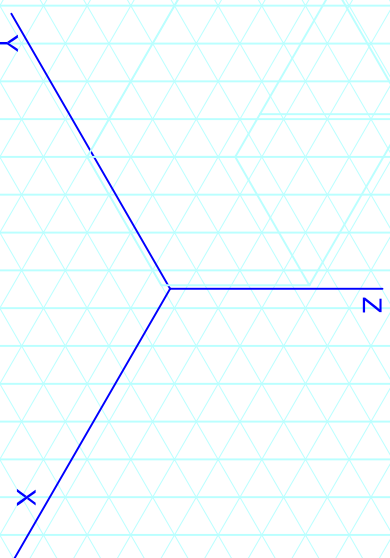
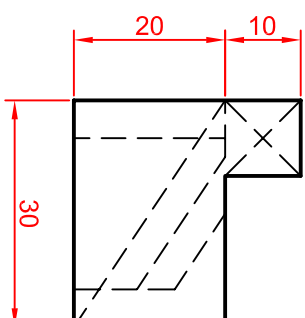
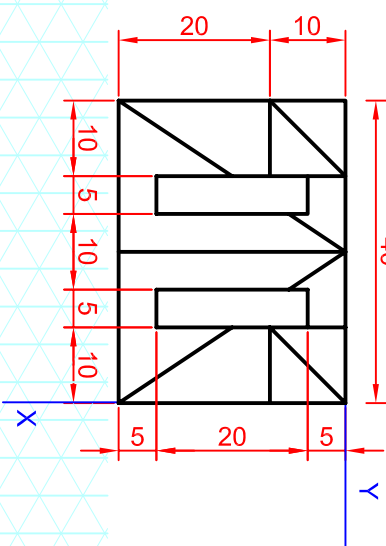
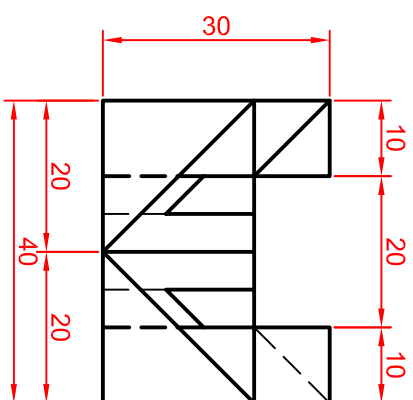
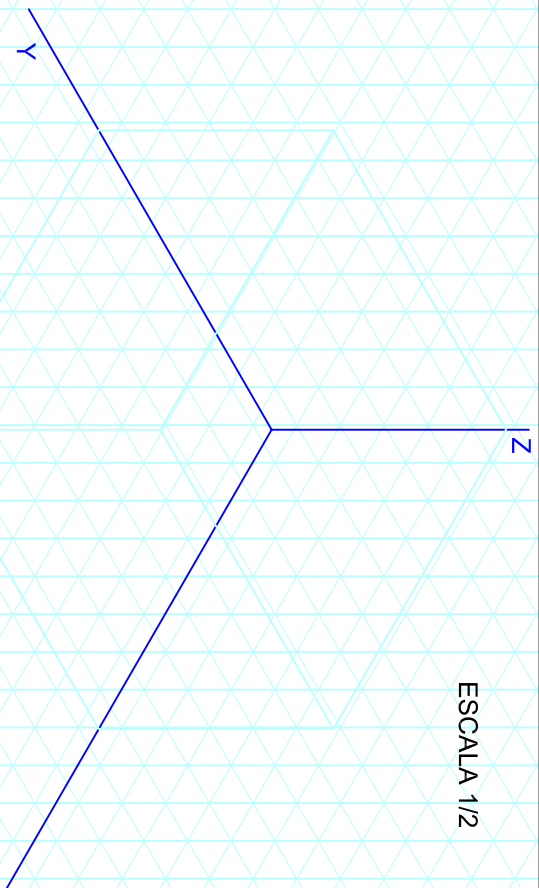
ESCALA 2/1



DIBUJADO	FECHA	NOMBRE	APELLIDOS	NOTA	LÁMINA N° 7
----------	-------	--------	-----------	------	-------------

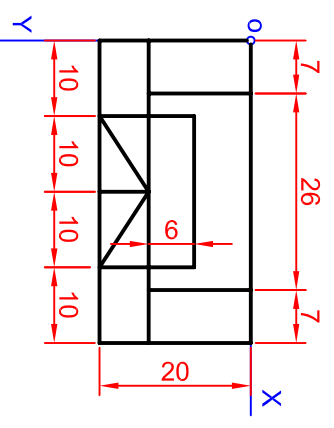
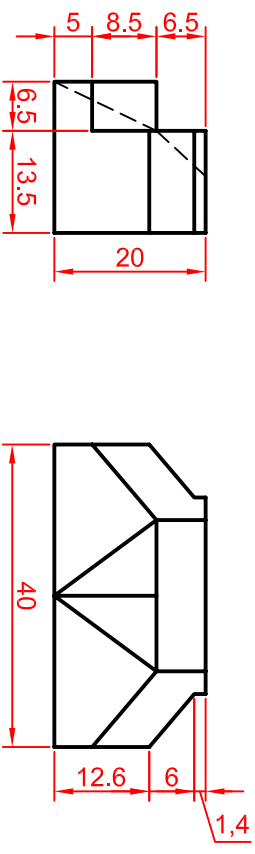


ESCALA 1/2

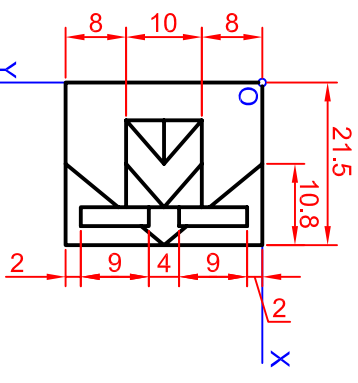
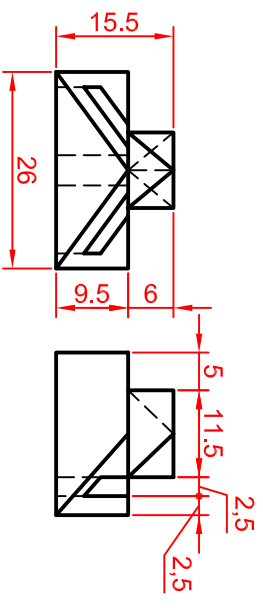
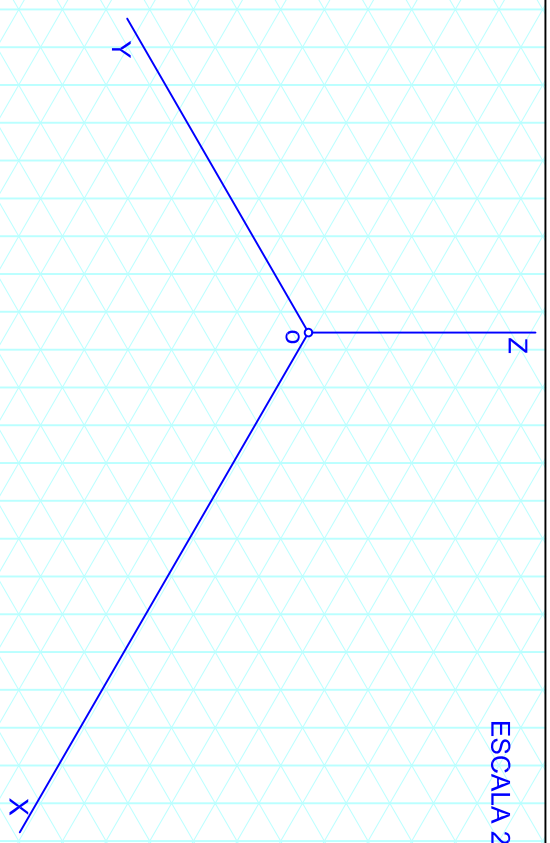


DIBUJADO	FECHA	NOMBRE APELLIDOS	NOTA	LÁMINA N.º 8
----------	-------	------------------	------	--------------

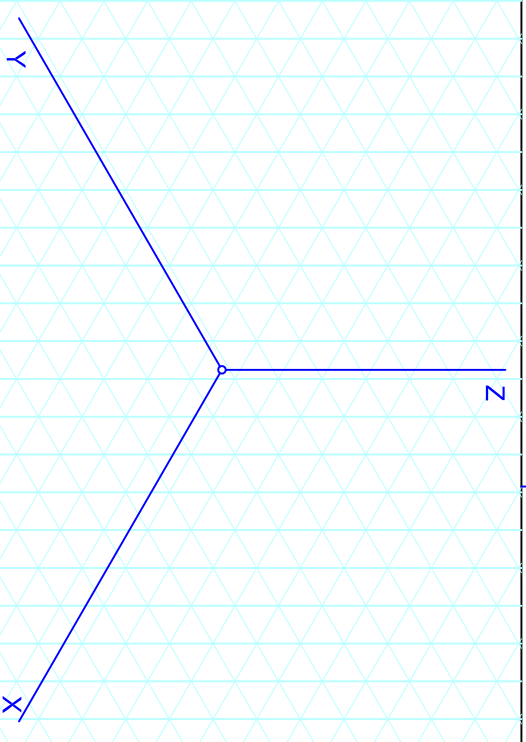




ESCALA 2/1



ESCALA 2/1



DIBUJADO	FECHA	NOMBRE APELLIDOS	NOTA	LÁMINA N° 9
----------	-------	------------------	------	-------------