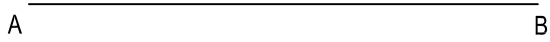
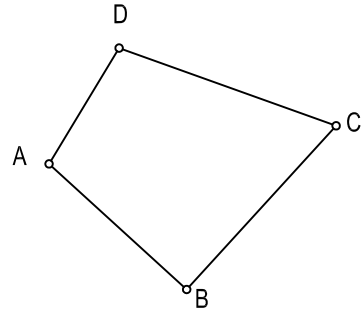


DIVIDE EL SEGMENTO DADO EN NUEVE PARTES IGUALES.

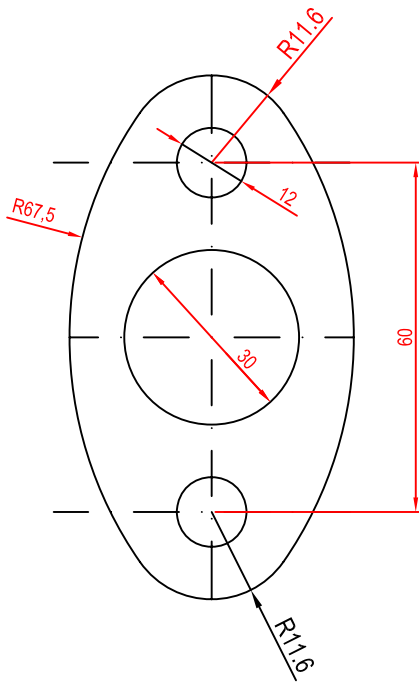


DADA UNA FIGURA Y UN PUNTO CUALQUIERA O, DIBUJA UNA FIGURA SEMEJANTE CUYA RAZON DE SEMEJANZA SEAN 2/3.



o

COMO APLICACIÓN DE LAS TANGENCIAS , REALIZA LA FIGURA SIGUIENTE.



© 2008 www.tamcoedgall.com

NOTA	DIBUJADO	FECHA	NOMBRE APELLIDOS
TERCERO DE LA E.S.O. LÁMINA Nº 8			