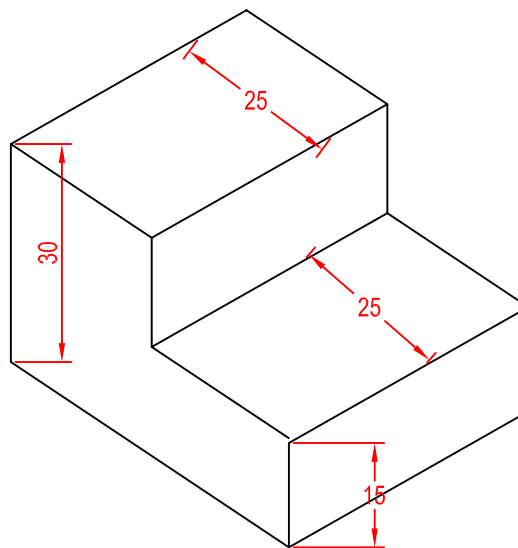
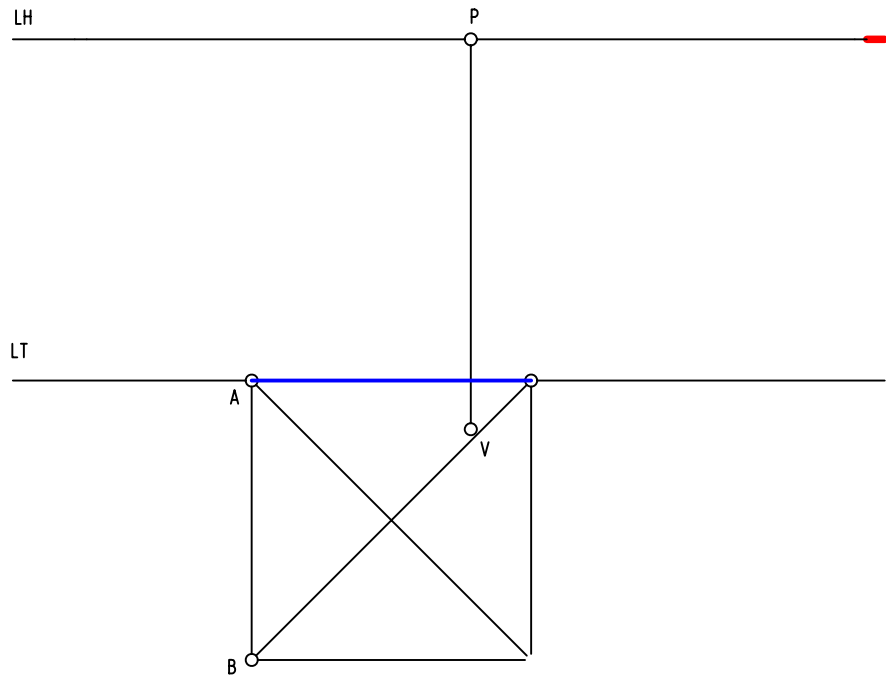


REALIZAR LA PERSPECTIVA CÓNICA DE UN ESCALÓN DADO POR LAS ARISTAS A,B,C,D, CON DOS DE DOS CARAS PARALELAS AL PLANO DEL CUADRO.



© 2008 www.escuelaingenieria.com

NOTA	DIBUJADO	FECHA	NOMBRE APELLIDOS
TERCERO DE LA ESO. LÁMINA 28			