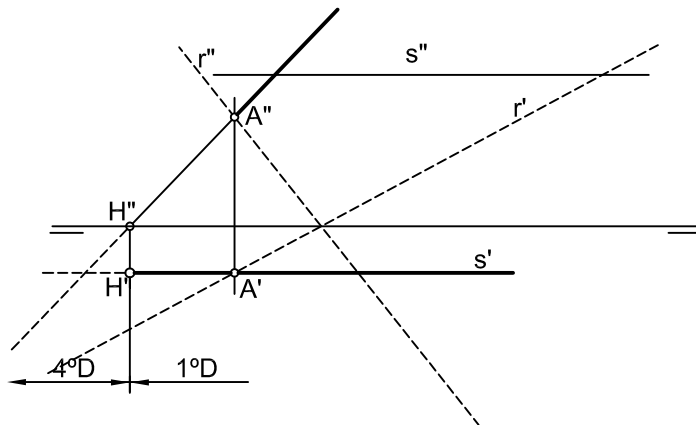
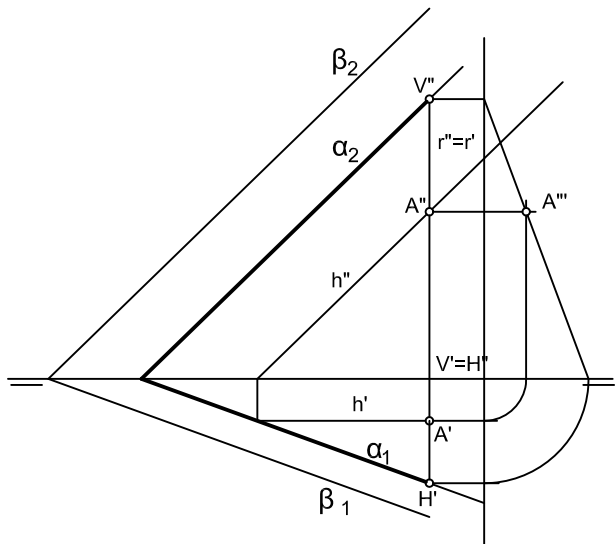
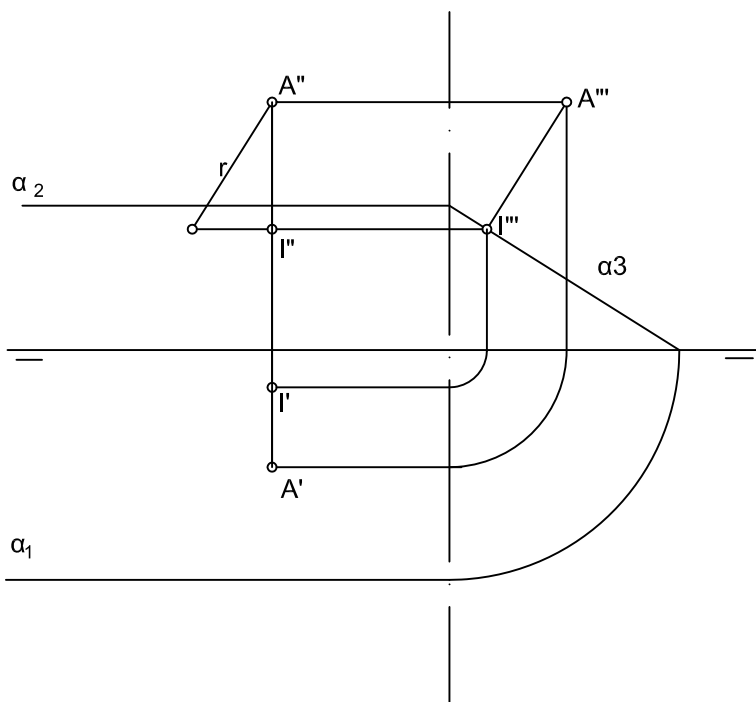


TRAZAR POR EL PUNTO A(A', A'') UN PLANO $\alpha(\alpha_1, \alpha_2)$ PARALELO AL DADO $\beta(\beta_1, \beta_2)$.
 HALLAR LA TERCERA PROYECCIÓN DE UNA RECTA DE PERFIL QUE PASE POR EL PUNTO A (A', A'')

DIBUJAR UNA RECTA -S- FRONTAL QUE PASE POR EL PRIMER Y CUARTO CUADRANTE E INTERCEPTE A LA DADA $r(r', r'')$ EN UN PUNTO -A- DE COTA 14,5 mm. INDICAR LAS PARTES VISTAS Y OCULTAS DE LA RECTA. EL PUNTO DE CORTE CON EL BISECTOR.



HALLAR EN PROYECCIONES Y VERDADERA MAGNITUD LA DISTANCIA ENTRE EL PLANO $\alpha(\alpha_1, \alpha_2)$ Y EL PUNTO A(A'-A'')



NOTA	DIBUJADO	FECHA	NOMBRE APELLIDOS