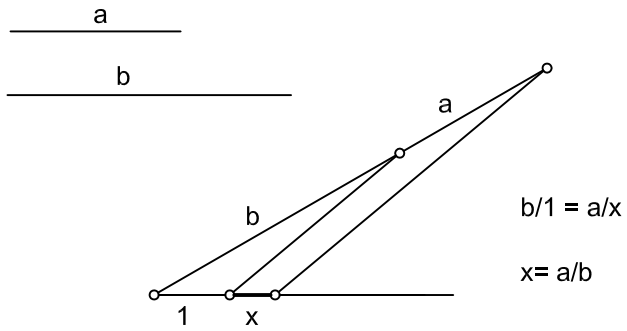
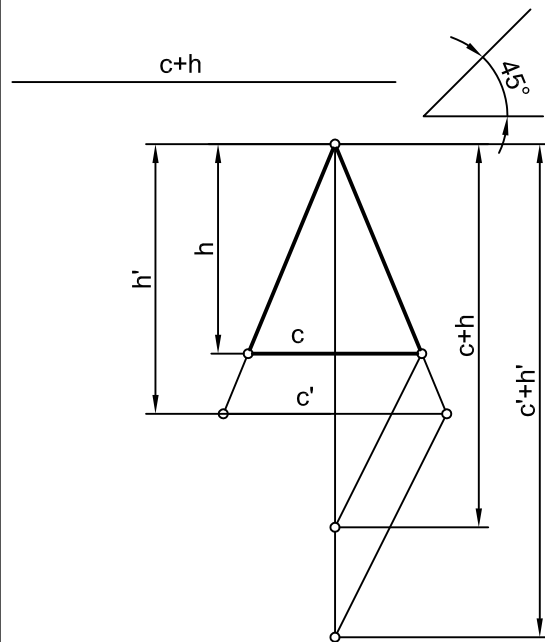


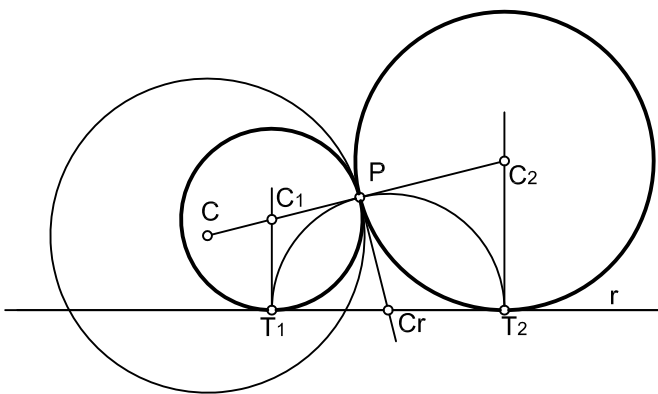
Hallar el cociente entre los segmentos a y b



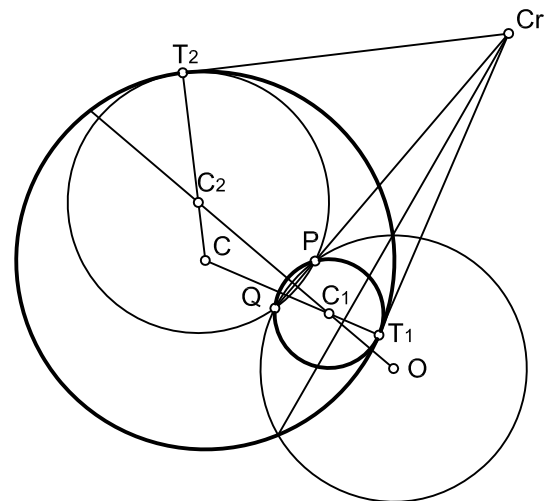
Hallar el triángulo isósceles, dado el ángulo desigual - C - y la suma del lado -c- y la altura ( c+ h ) .



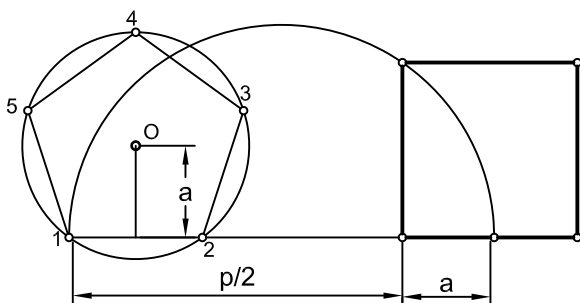
Trazar las circunferencias tangentes a la recta - r - y a la circunferencia C, que pasen por el punto P.



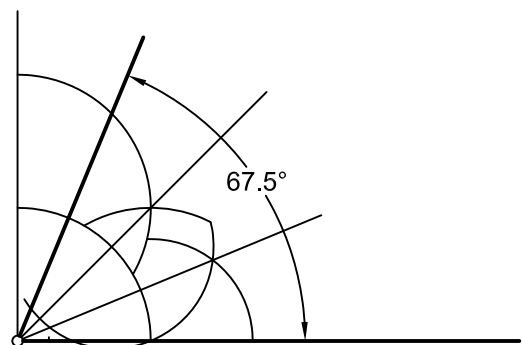
Trazar las circunferencias tangentes a la circunferencia -C- y que pasen por los puntos P y Q, interiores a la misma.



Dada la circunferencia de centro O, circunscrita al pentágono, hallar el mismo. Seguidamente dibujar el cuadrado equivalente al pentágono hallado. Justificar el procedimiento de forma matemática.



Por medio del compás, hallar el ángulo de 67° 30'.



NOTA	DIBUJADO	FECHA	NOMBRE APELLIDOS