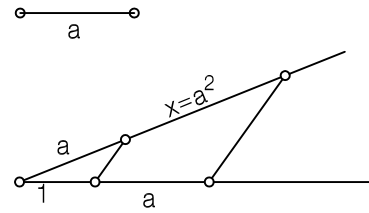


REALIZAR LA ESCALA 1:75.000

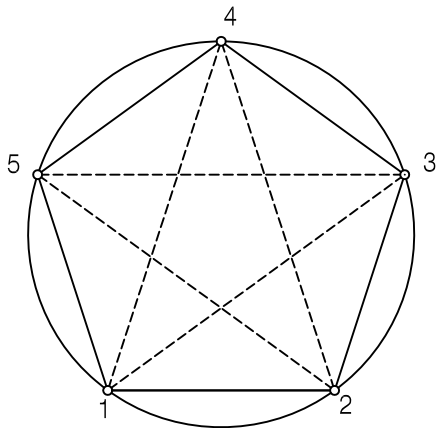


1/75.000= 0,000013
Km=1,33 cm.

TRAZAR UN SEGMENTO a , SIENDO a UN SEGMENTO DADO, CONSIDERANDO COMO UNIDAD EL CM.

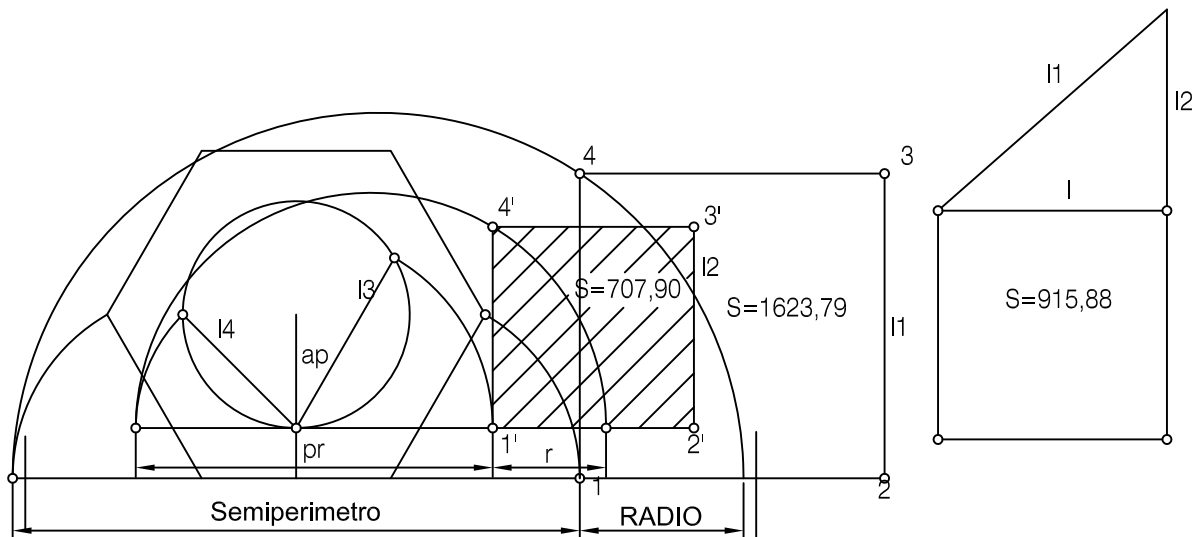
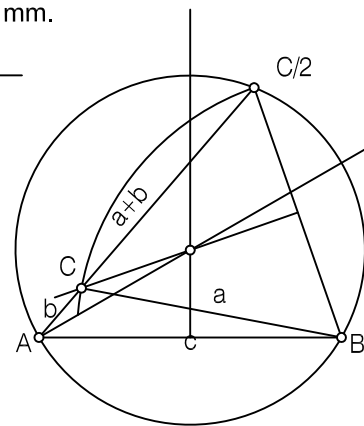


CONSTRUIR UN PENTAGONO DADO EL LADO $L=30$, Y LOS POSIBLES ESTRELLADOS.



CONSTRUIR UN TRIANGULO CONOCIENDO EL LADO, $c=40$ mm. EL ANGULO OPUESTO $C=120^\circ$ Y LA SUMA DE LOS OTROS DOS $a+b=43,5$ mm.

$a+b$



NOTA	DIBUJADO	FECHA	NOMBRE APELLIDOS