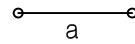


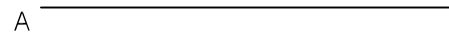
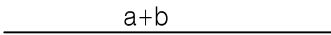
REALIZAR LA ESCALA 1:75.000

TRAZAR UN SEGMENTO a ,
SIENDO a UN SEGMENTO DADO,
CONSIDERANDO COMO UNIDAD
EL CM.

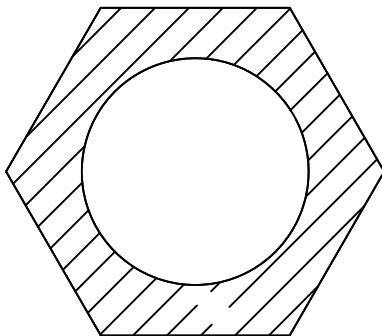


CONSTRUIR UN PENTAGONO DADO EL LADO $L=30$, Y
LOS POSIBLES ESTRELLADOS.

CONSTRUIR UN TRIANGULO CONOCIENDO EL LADO, $c=40$
mm. EL ANGULO OPUESTO $C=120^\circ$ Y LA SUMA DE LOS
OTROS DOS $a+b=43,5$ mm.



HALLAR EL CUADRADO EQUIVALENTE A LA DIFERENCIA ENTRE LA
SUPERFICIE DEL EXAGONO Y DEL CIRCULO DADO.



NOTA	DIBUJADO	FECHA	NOMBRE APELLIDOS	