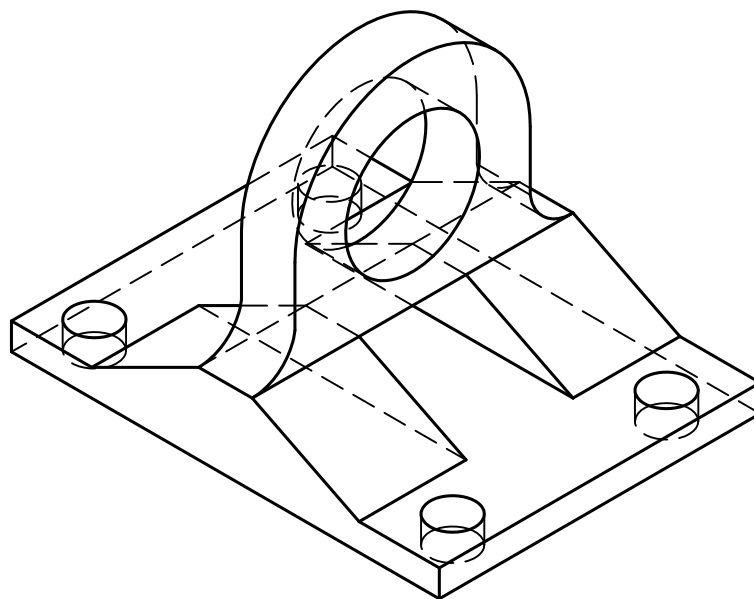


REALIZAR EL CROQUIS ( PLANTA ALZADO Y PERFIL) DE LA PIEZA DADA EN PERSPECTIVA AXONOMÉTRICA. REPRESENTAR LAS PARTES VISTAS Y OCULTAS.



| NOTA | DIBUJADO | FECHA | NOMBRE APELLIDOS |  |
|------|----------|-------|------------------|--|
|      |          |       |                  |  |
|      |          |       |                  |  |