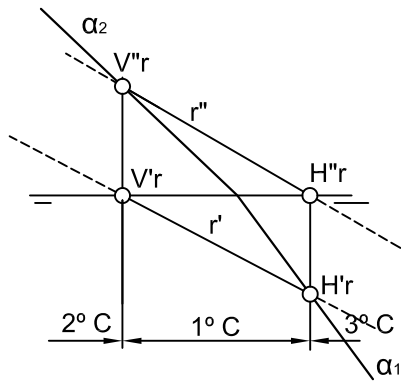
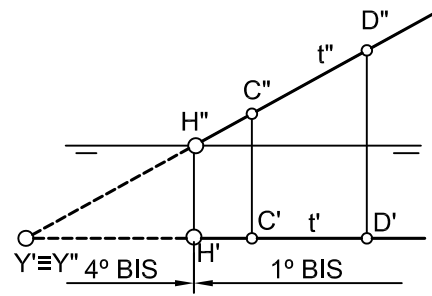


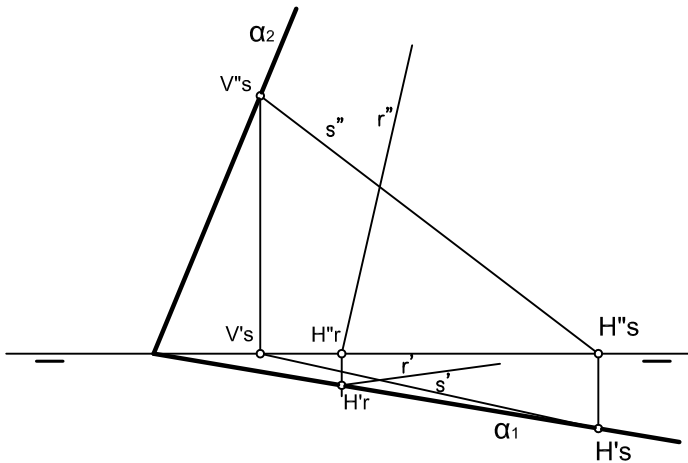
1.- Situar una recta oblicua en el plano oblicuo dado sabiendo que su traza vertical tiene una cota de 14,5 mm. y su traza horizontal tiene un alejamiento de 13 mm. Representar partes vistas y ocultas y situación en los cuadrantes.



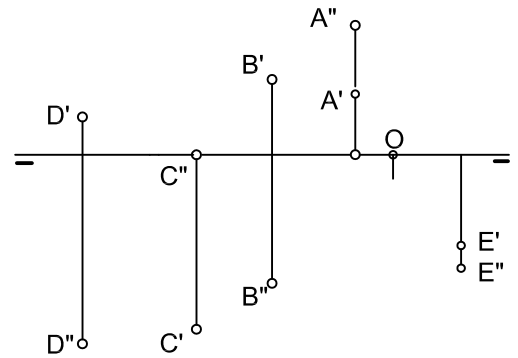
2.- Hallar las trazas y el punto de corte con el bisector, partes vistas y ocultas y cuadrantes por donde pasa la recta frontal de plano dada por los puntos c y d .



3) Hallar las trazas del plano definido por las rectas r y s .

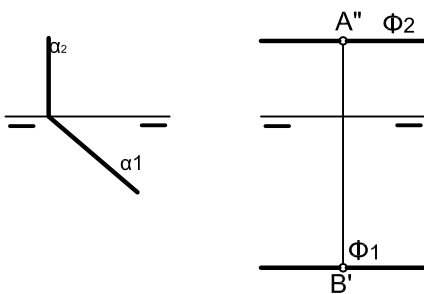


4) Representa en el sistema diédrico los siguientes puntos, A(-5, 17, 8). B(-16, -17, -10), C(-26, 0, 23), D(-41, -25, -5), y E(9, -15, 12).

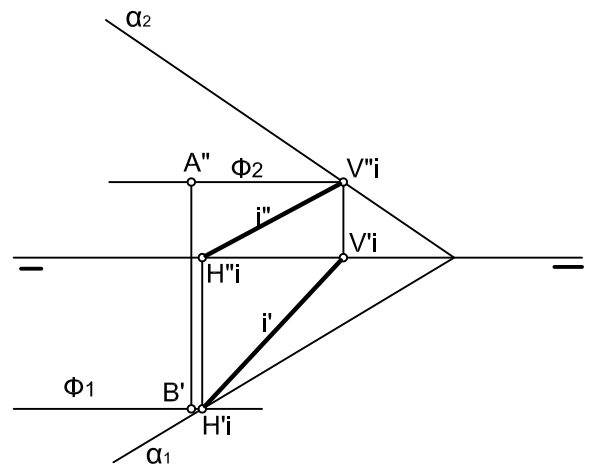


5) Dibuja los siguientes planos:

- Plano proyectante vertical.
- Plano paralelo a la línea de tierra dado por el punto A de cota 10 y alejamiento 20.



6.- Hallar la intersección del plano α , con el plano paralelo a la línea de tierra dado en el ejercicio 5.



NOTA	DIBUJADO	FECHA	NOMBRE APELLIDOS