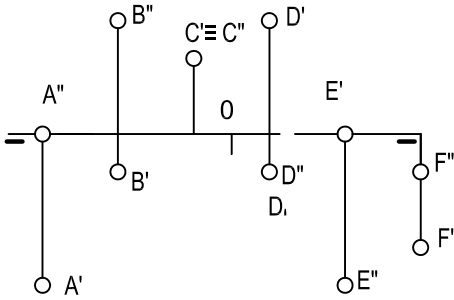
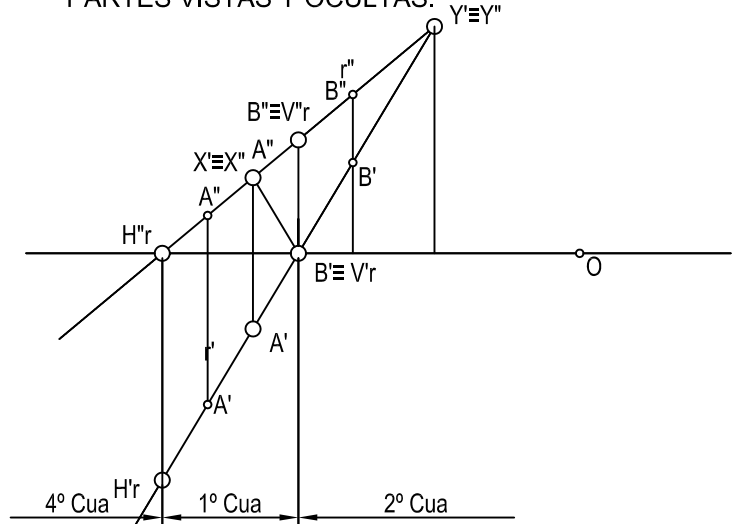


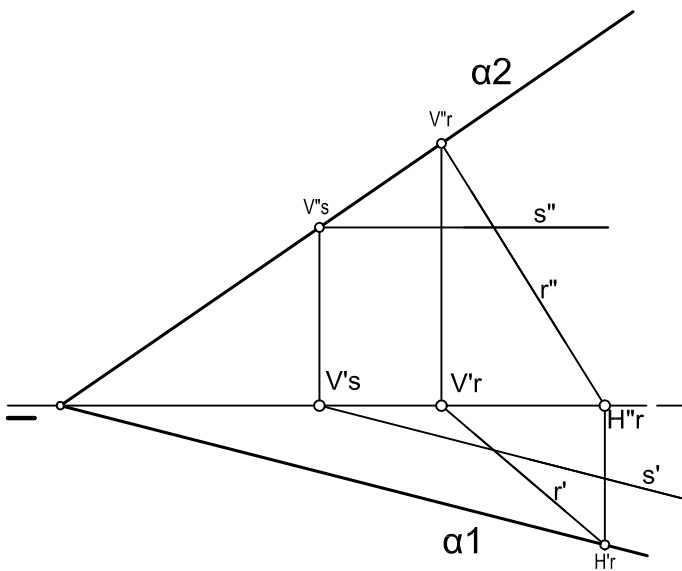
SITUAR LOS SIGUIENTES PUNTOS EN EL SISTEMA DIÉDRICO: A (-25, 0, 20), B(-15, 15, 5), C (-5, 10, -10), D (5, -5, -15), E(15, -20, 0) Y F (25, -5, 15).



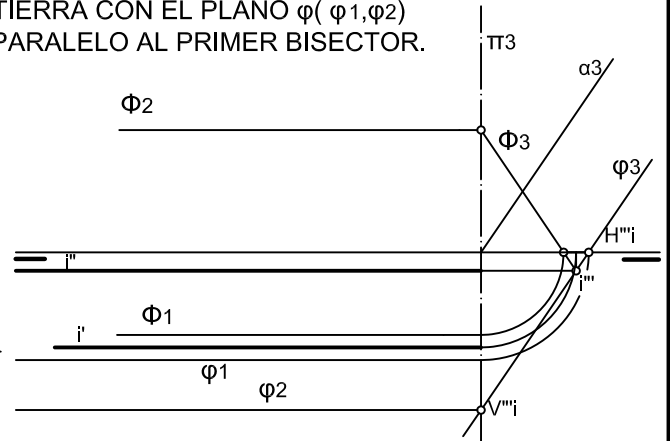
REPRESENTAR LA RECTA DADA POR LOS PUNTOS A (-49, 5, 20) Y B (-30, 21, -12)- INDICAR LOS DIEDROS QUE ATRAVIESA, ASÍ COMO LAS PARTES VISTAS Y OCULTAS.



HALLAR LAS TRAZAS DEL PLANO DEFINIDO POR LA RECTA -r- Y -s-..



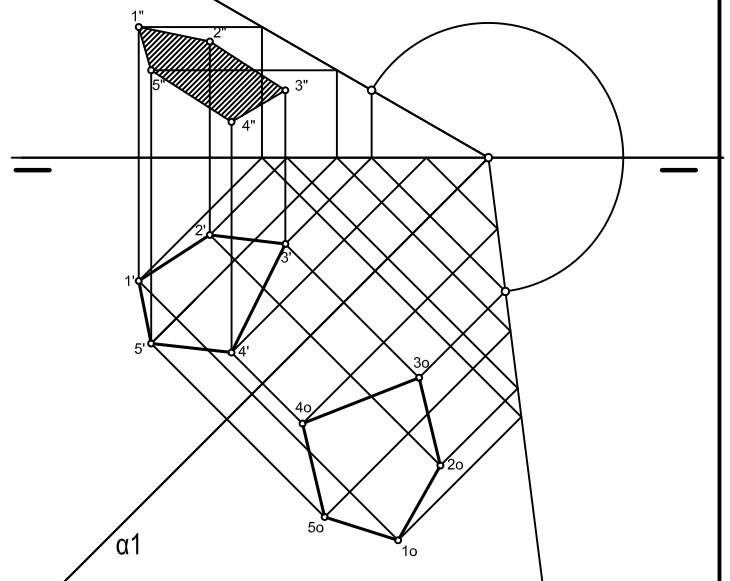
HALLAR LA PROYECCIÓN DE LA RECTA INTERSECCIÓN DEL PLANO Φ (Φ_1, Φ_2) PARALELO A LA LÍNEA DE TIERRA CON EL PLANO ϕ (ϕ_1, ϕ_2) PARALELO AL PRIMER BISECTOR.



DADA LA PROYECCIÓN VERTICAL DE UNA FIGURA PLANA, HALLAR:

- 1.- SU PROYECCIÓN HORIZONTAL.
- 2.- SU VERDADERA MAGNITUD.

SE UTILIZARÁ COMO CHARNELA LA TRAZA HORIZONTAL DEL PLANO. .



NOTA	DIBUJADO	FECHA	NOMBRE APELLIDOS