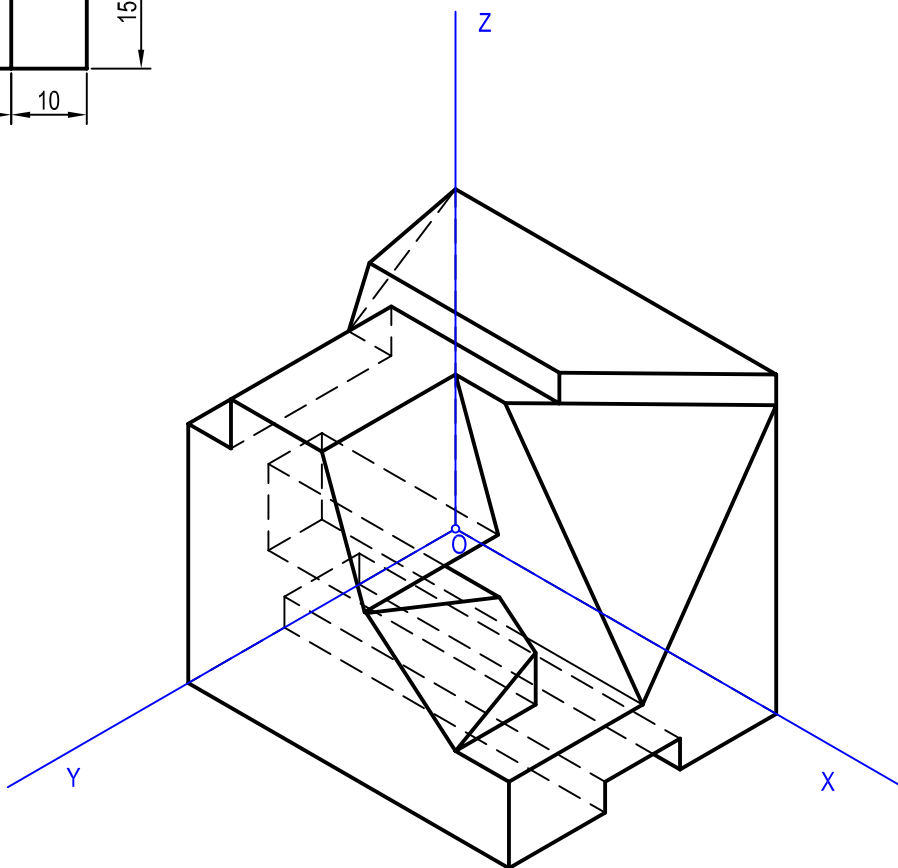
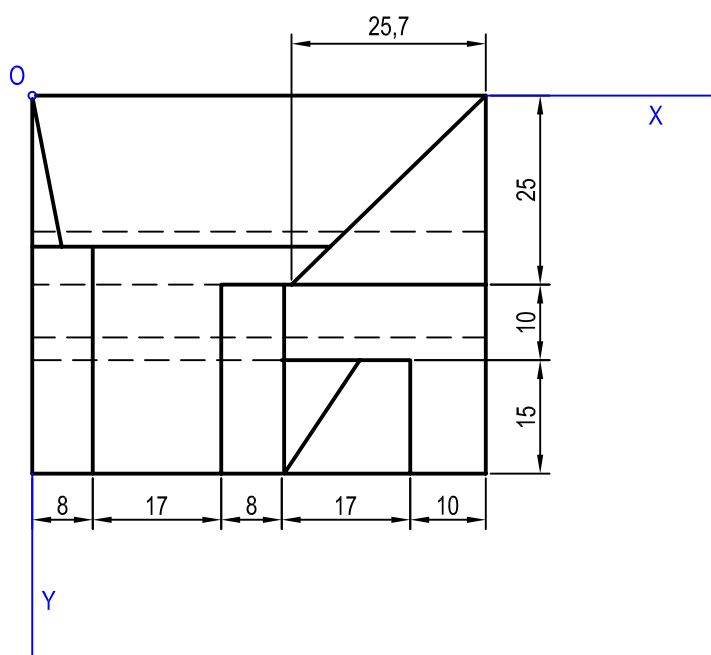
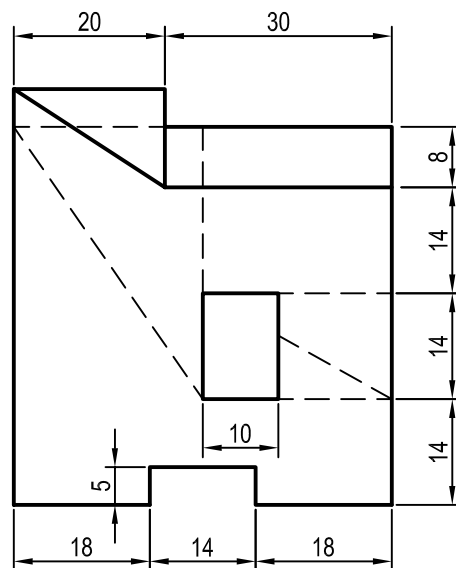
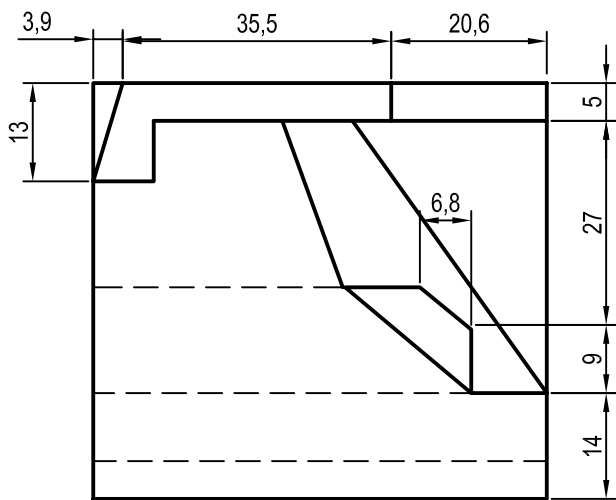
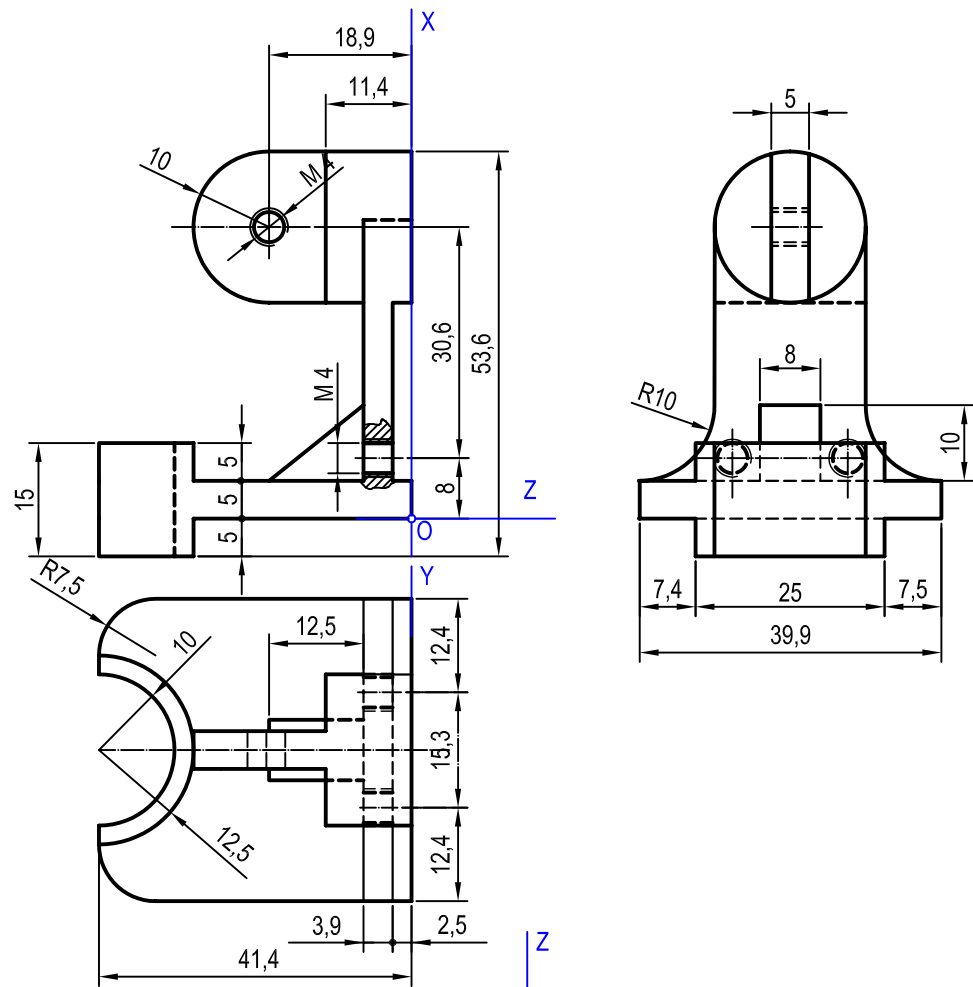


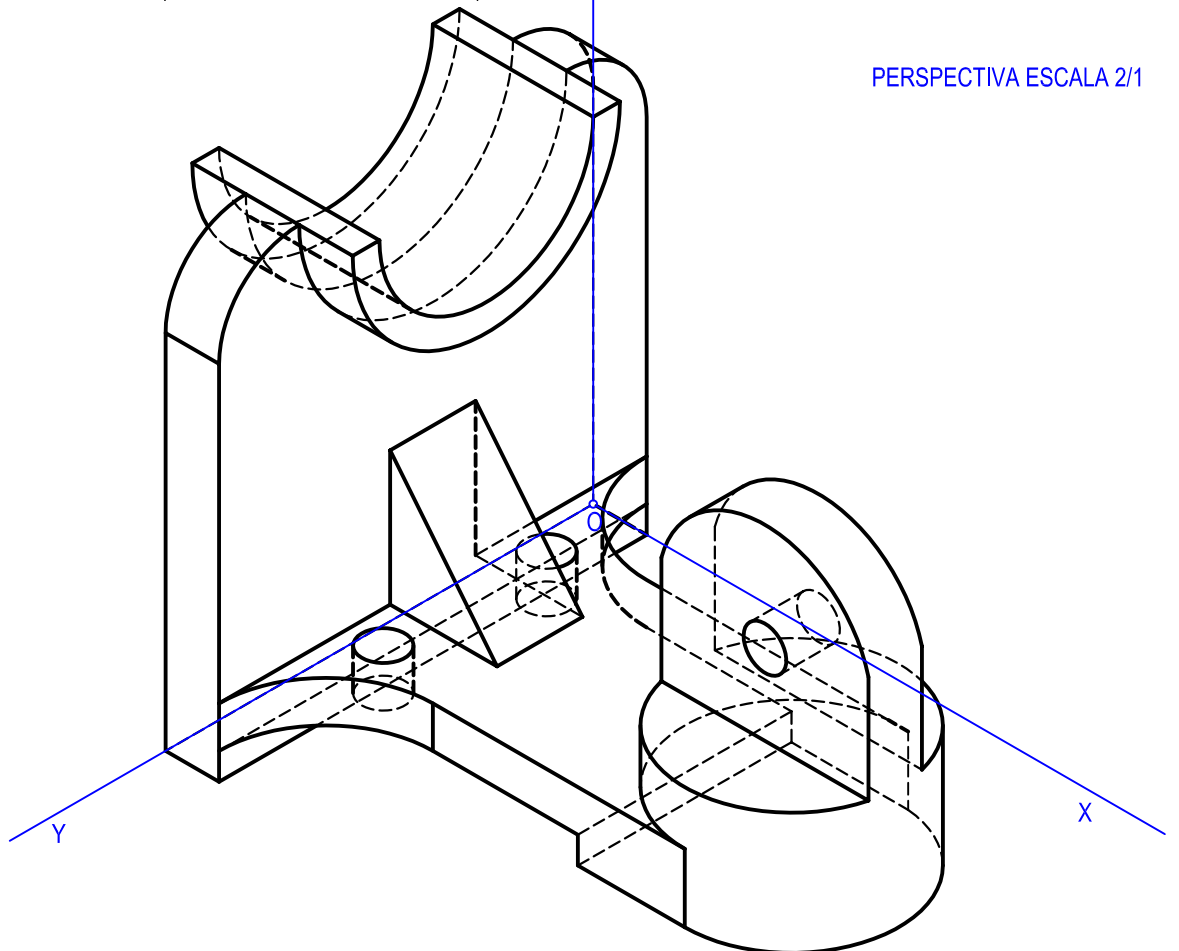
NOTA	DIBUJADO	FECHA	NOMBRE APELLIDOS
LÁMINA 16			



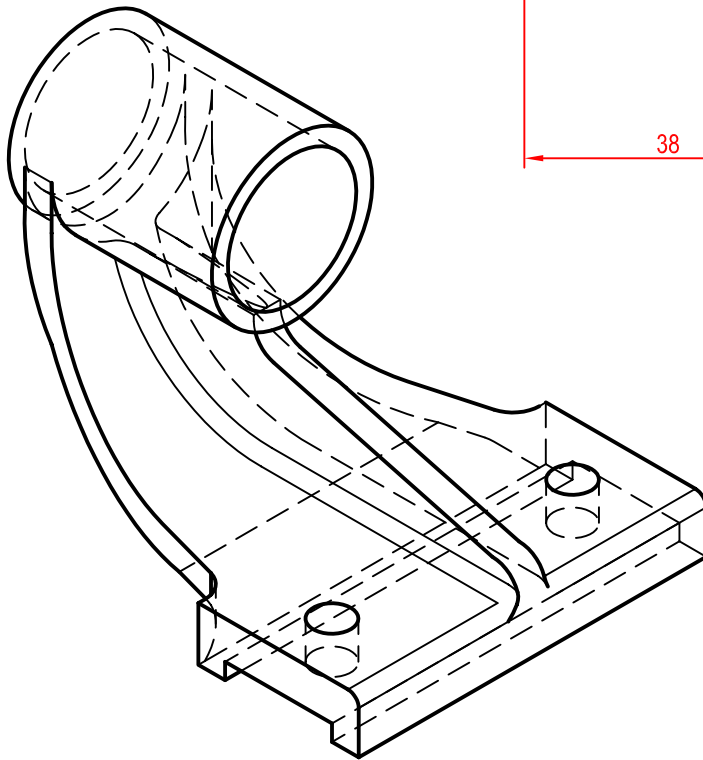
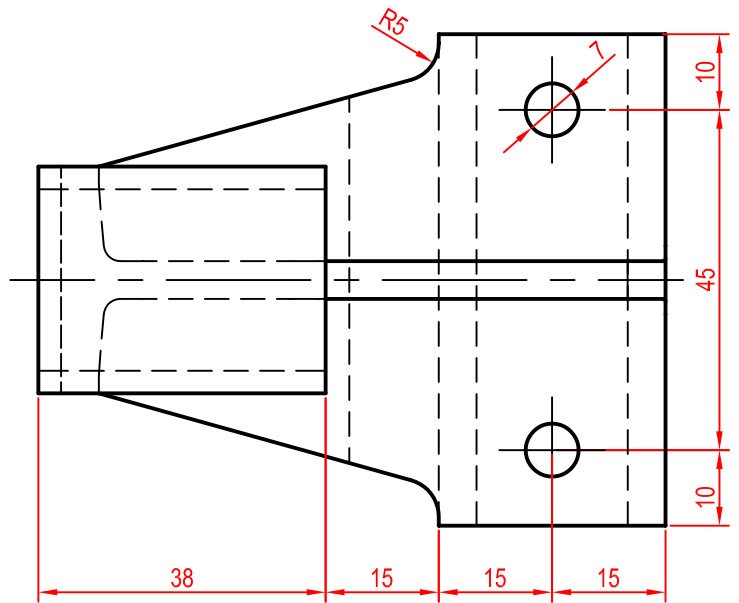
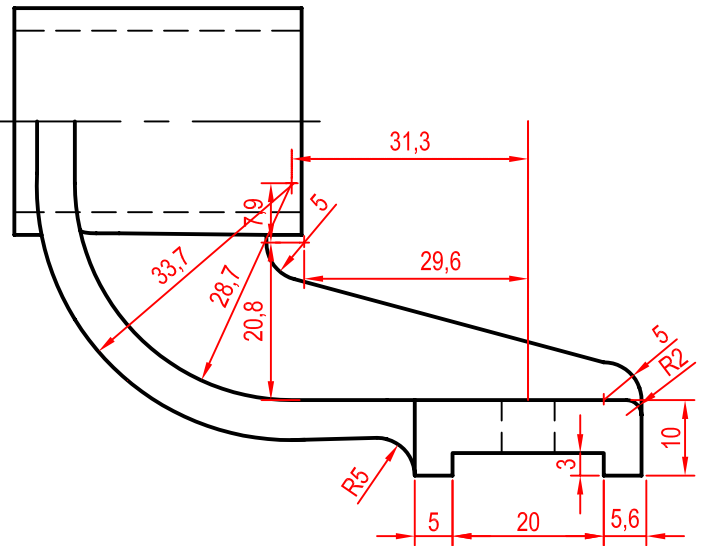
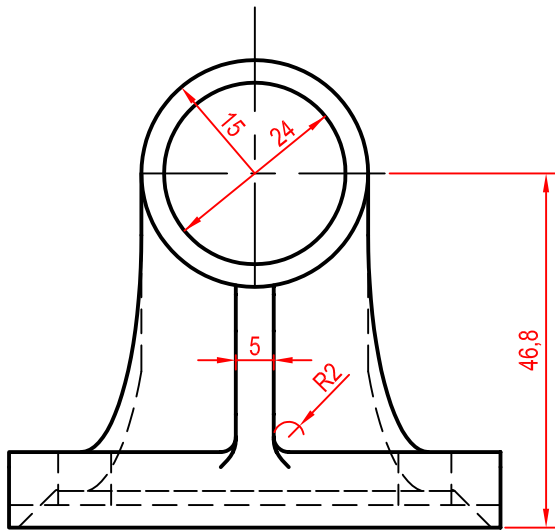
NOTA	DIBUJADO	FECHA	NOMBRE APELLIDOS
LÁMINA 17			



PERSPECTIVA ESCALA 2/1



NOTA	DIBUJADO	FECHA	NOMBRE APELLIDOS
LÁMINA 18			



NOTA	DIBUJADO	FECHA	NOMBRE APELLIDOS
LÁMINA 19			