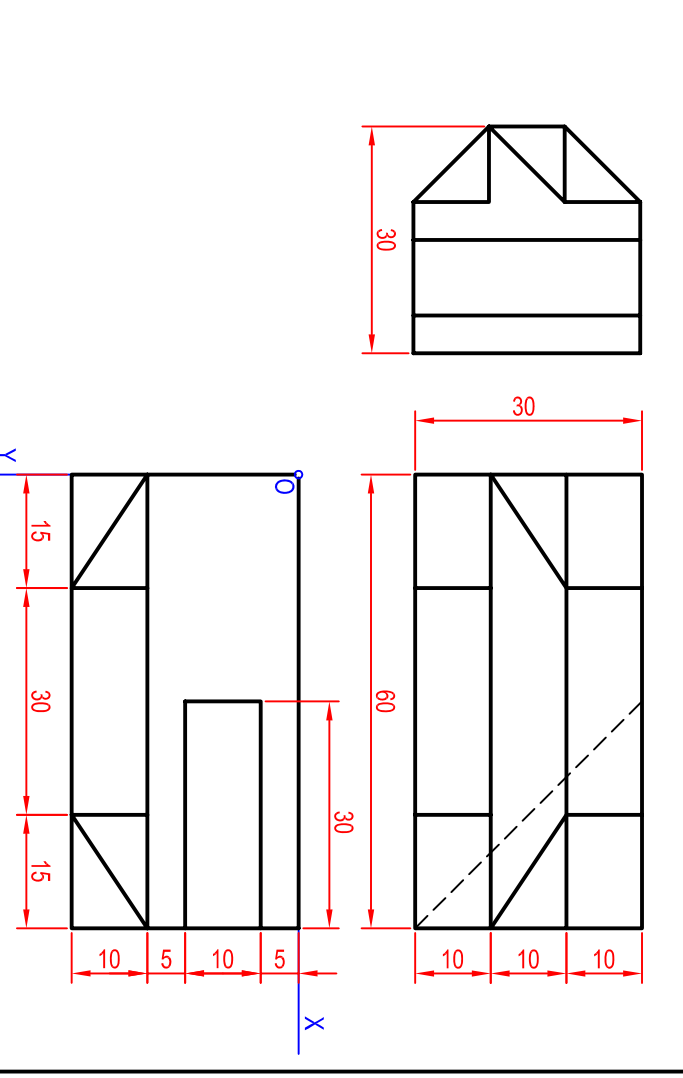
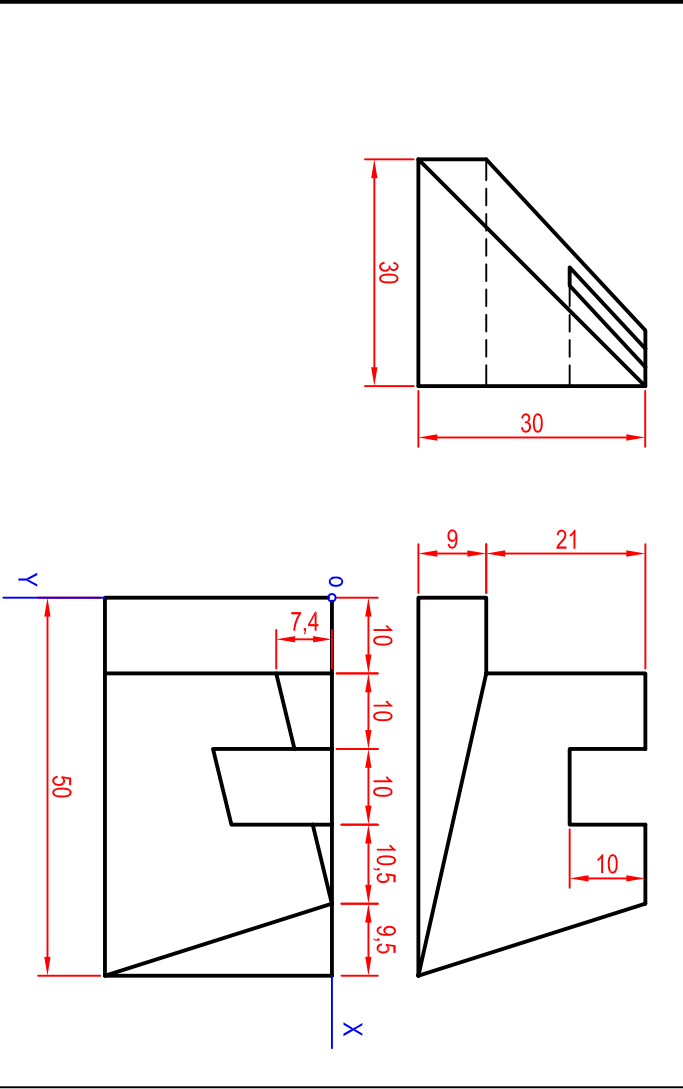
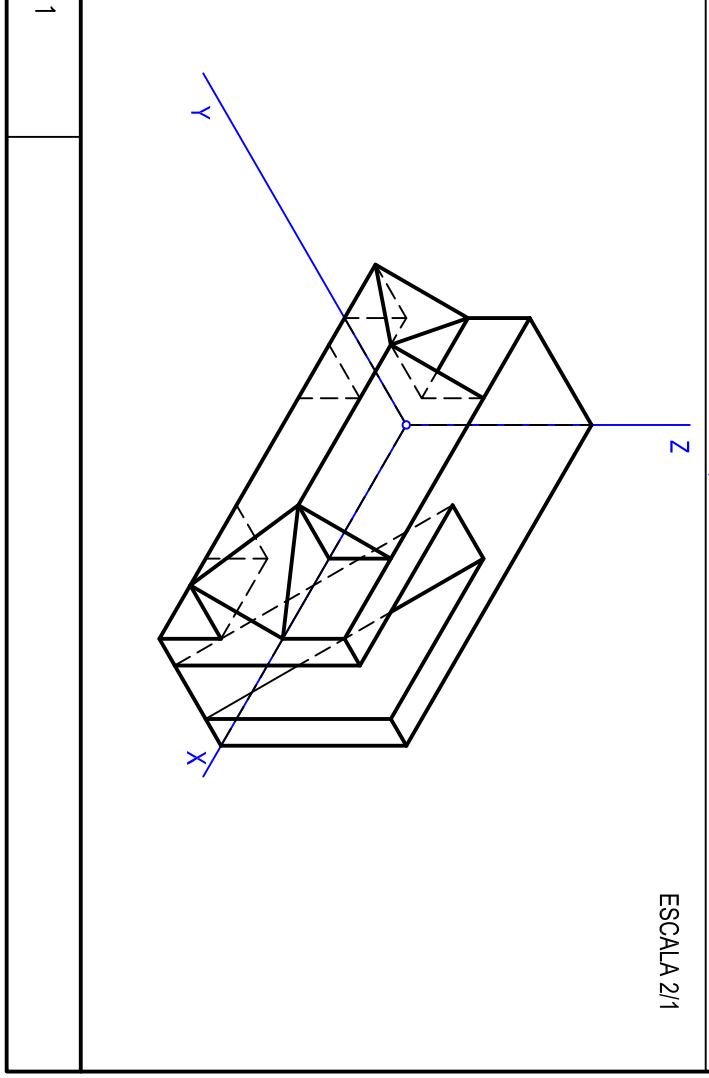
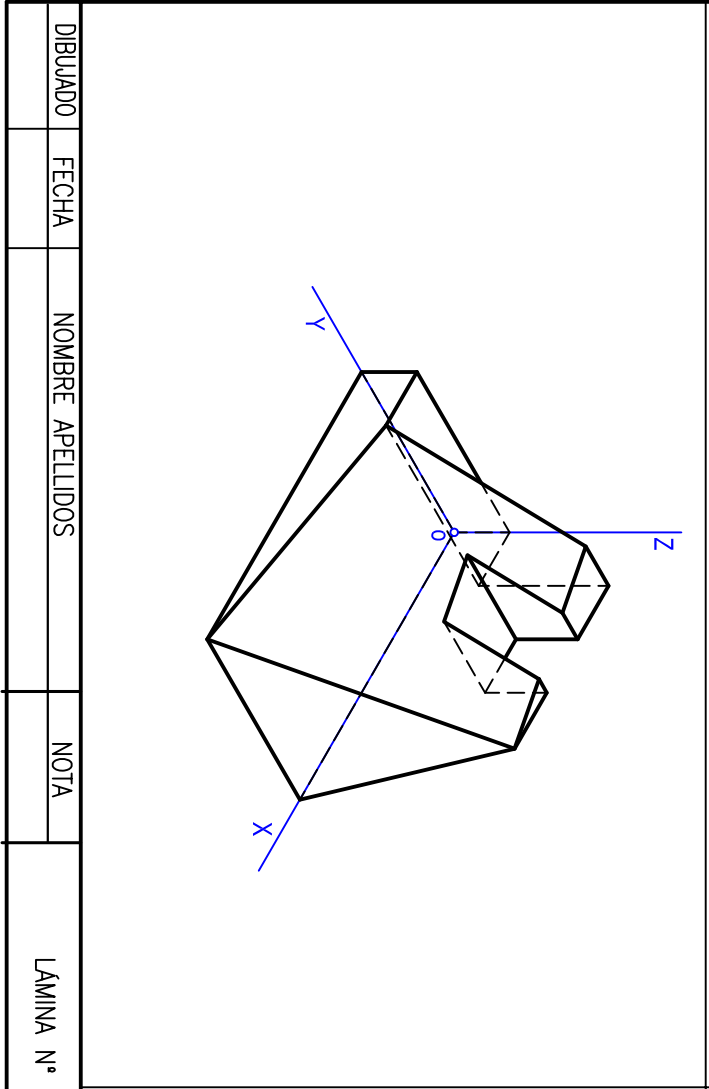


ESCALA 2/1

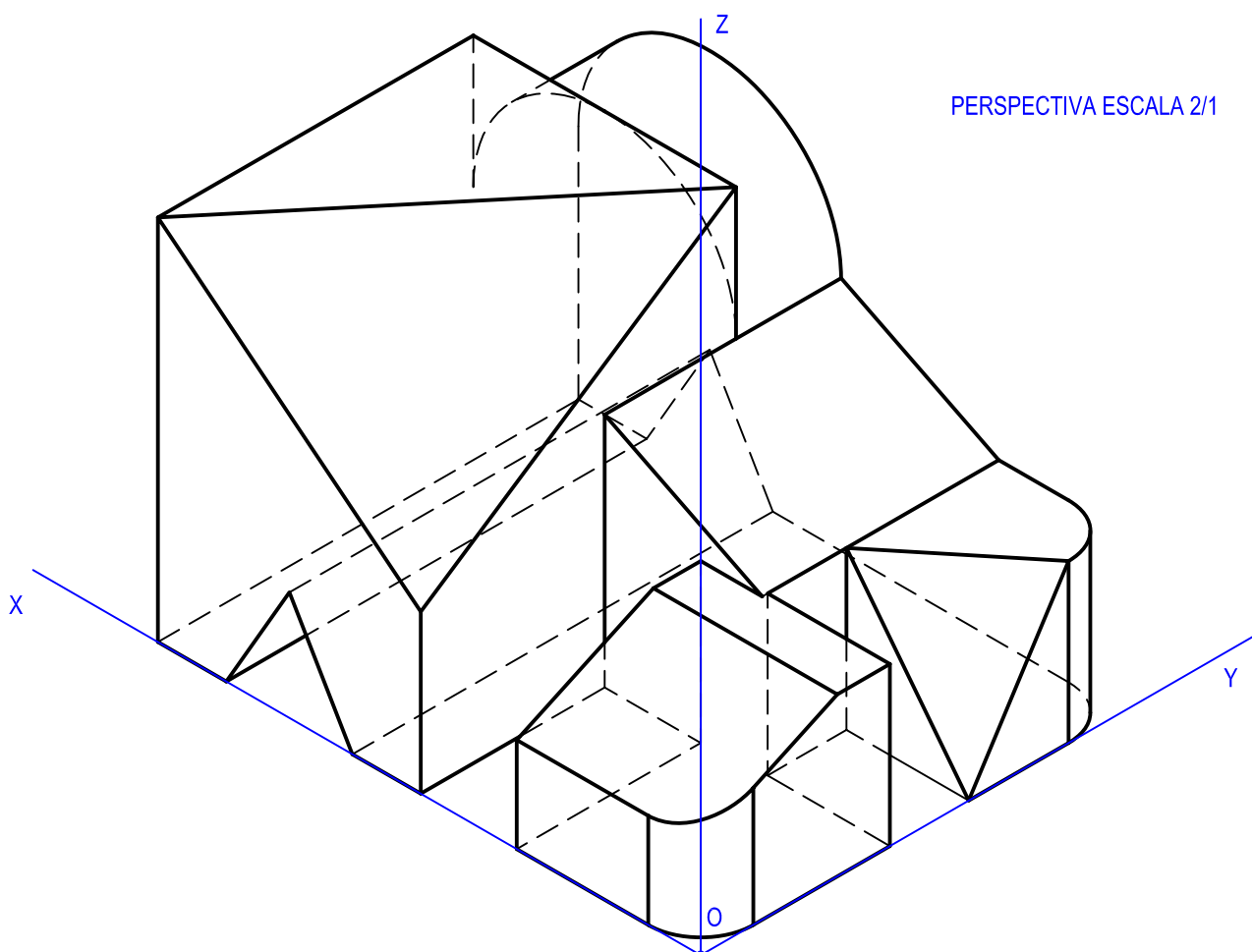
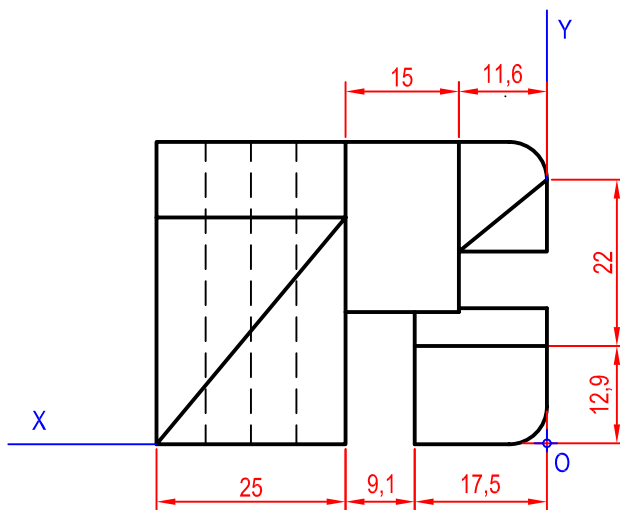
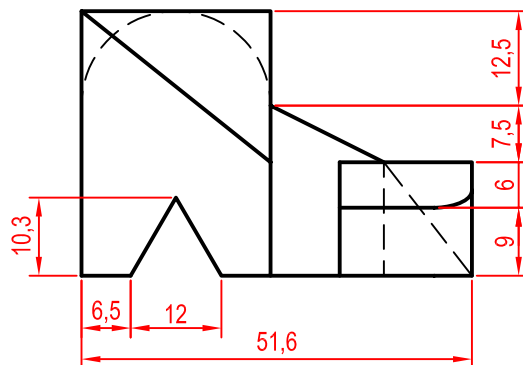
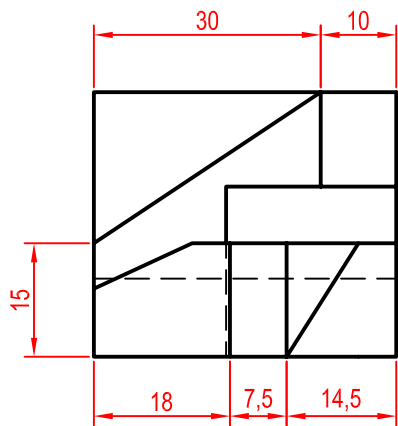
DIBUADO	FECHA	NOMBRE APELLIDOS	NOTA	LAMINA N° 10
---------	-------	------------------	------	--------------



ESCALA 2/1

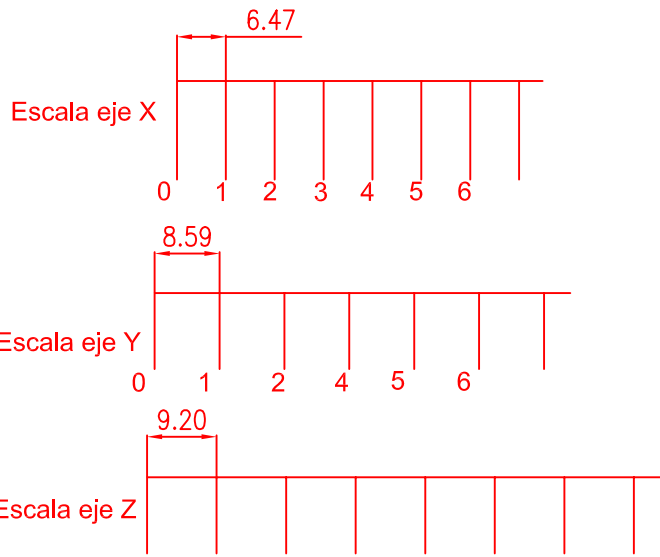


DIBUADO	FECHA	NOMBRE APELLIDOS	NOTA	LAMINA N° 11
---------	-------	------------------	------	--------------

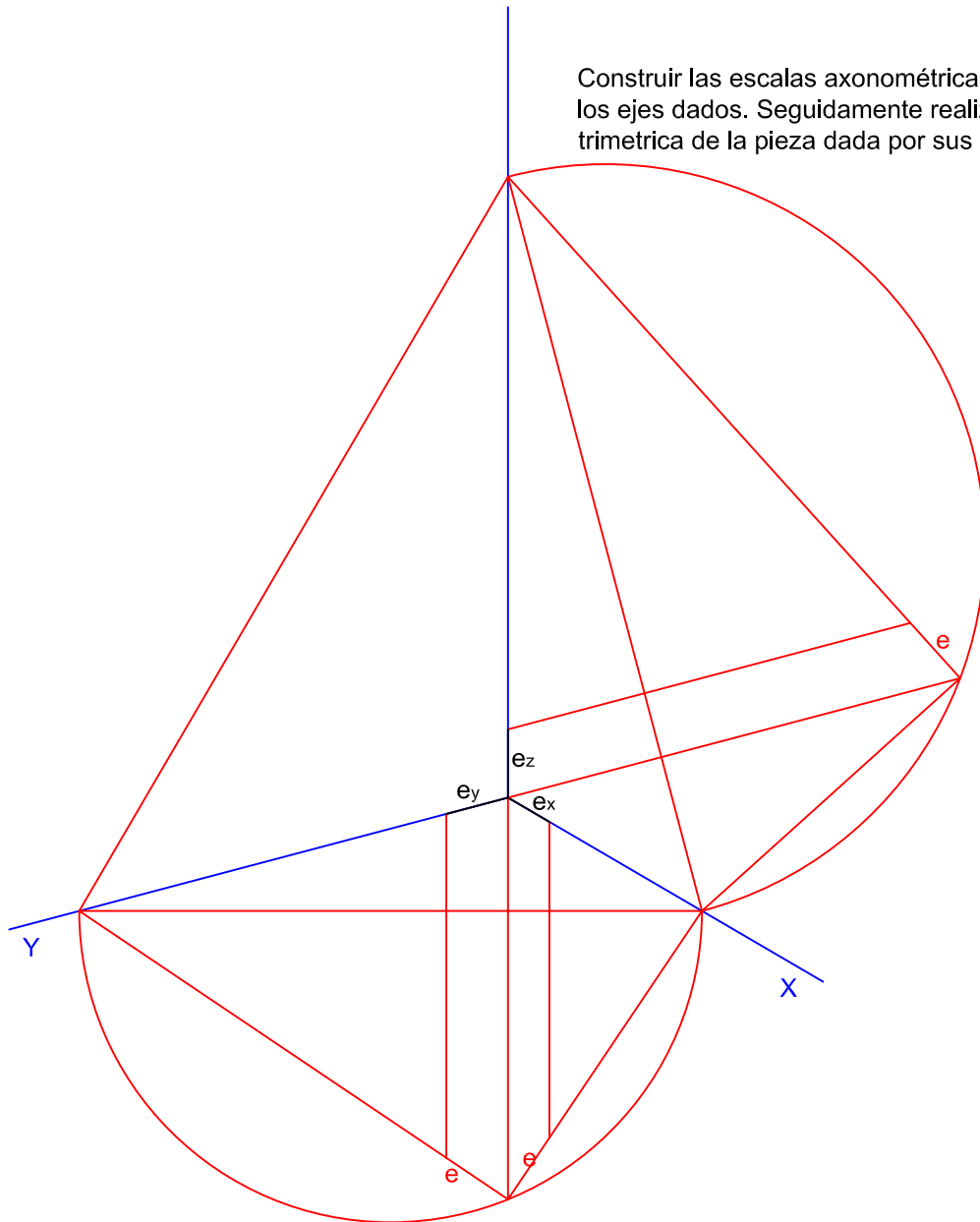


© 2008 www.ramondeleguila.com

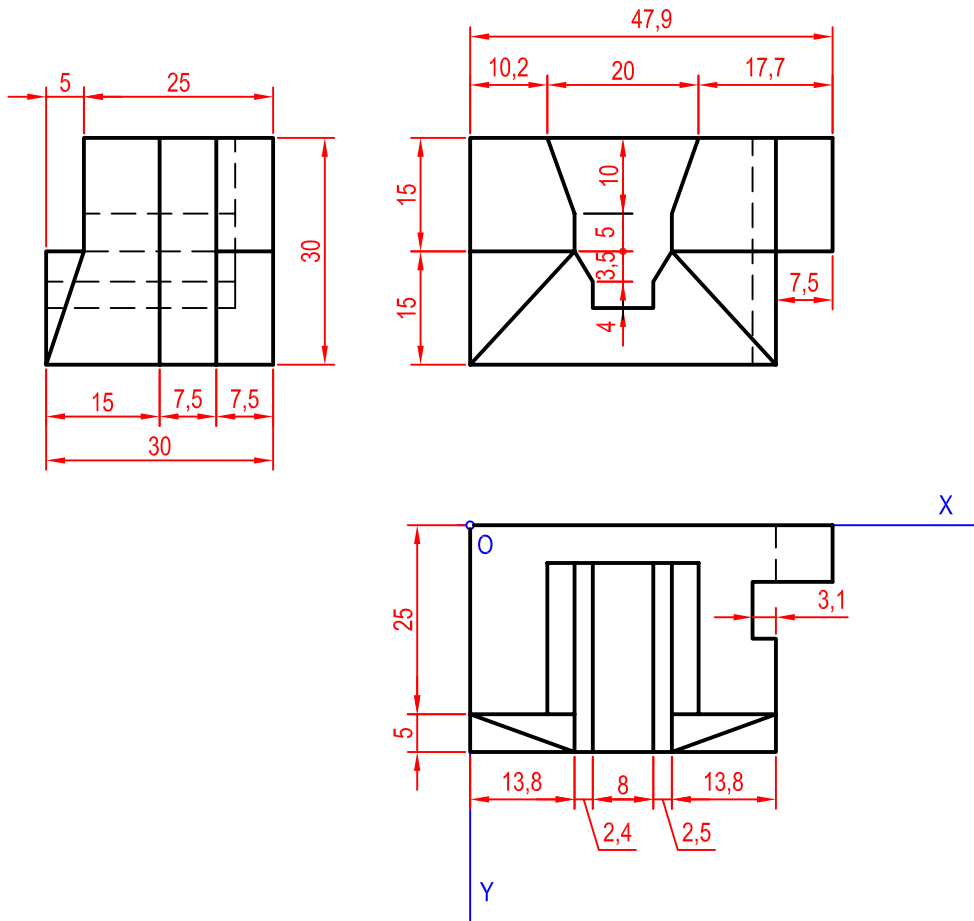
NOTA	DIBUJADO	FECHA	NOMBRE APELLIDOS
LÁMINA 12			



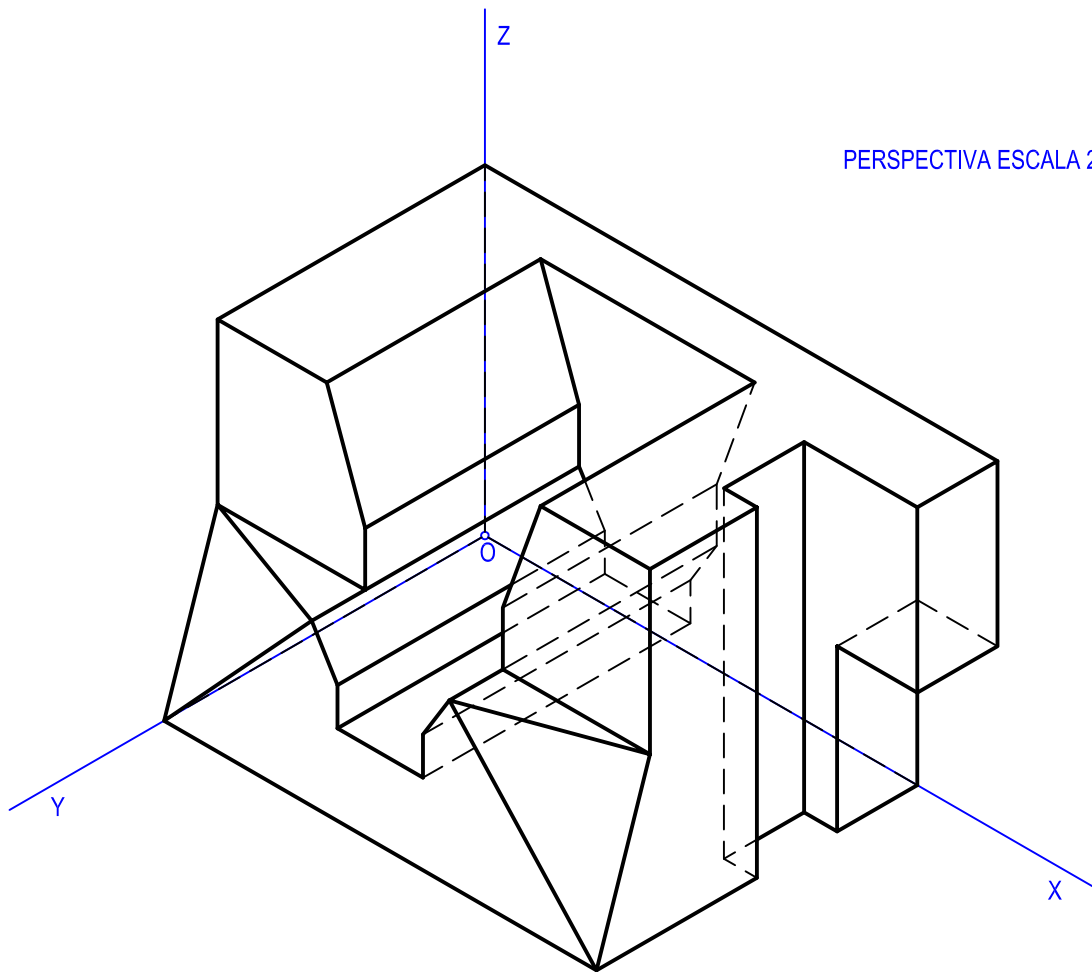
Construir las escalas axonométricas correspondiente a los ejes dados. Seguidamente realizar la perspectiva trimétrica de la pieza dada por sus vistas diédricas.



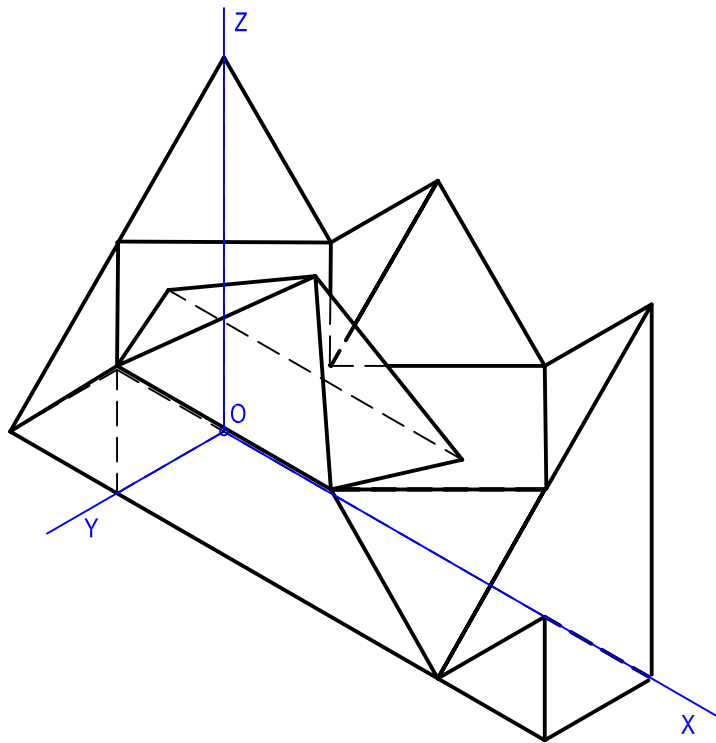
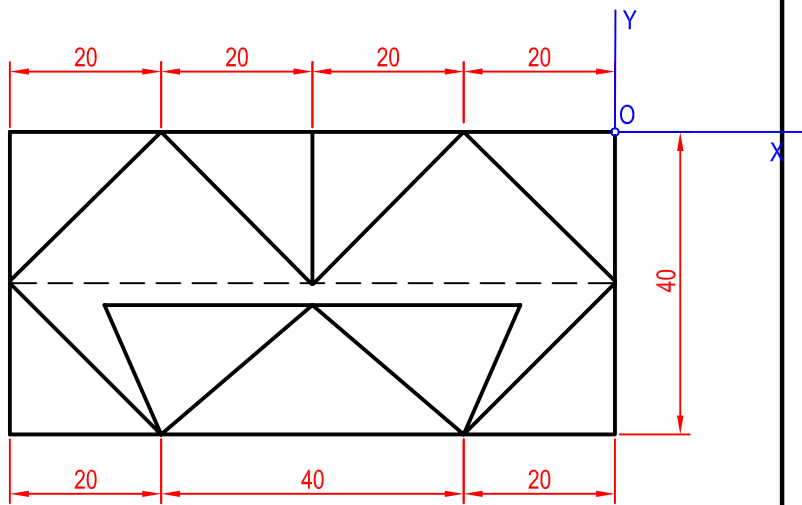
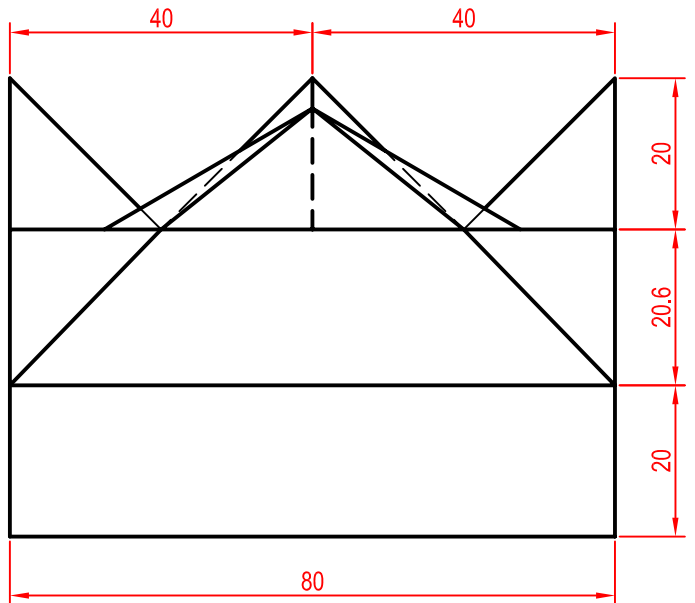
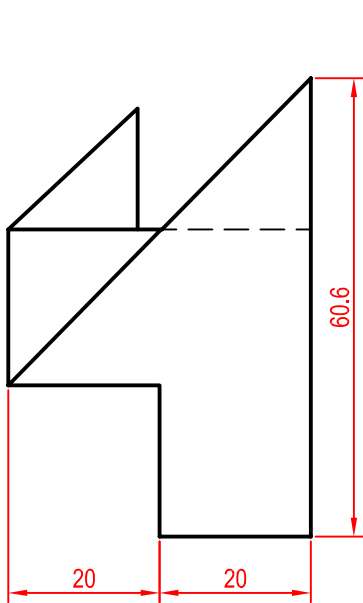
NOTA	DIBUJADO	FECHA	NOMBRE APELLIDOS
LÁMINA 13			



PERSPECTIVA ESCALA 2/1



NOTA	DIBUJADO	FECHA	NOMBRE APELLIDOS
LÁMINA 14			



© 2008 www.ramondelaguila.com

NOTA	DIBUJADO	FECHA	NOMBRE APELLIDOS
LÁMINA 15			