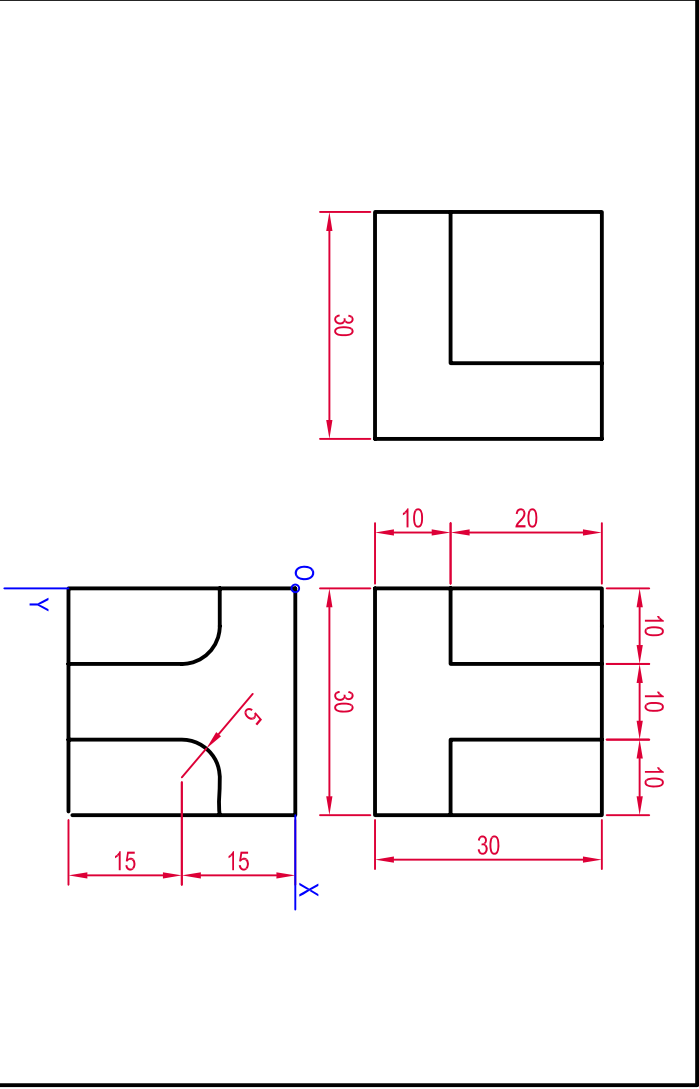
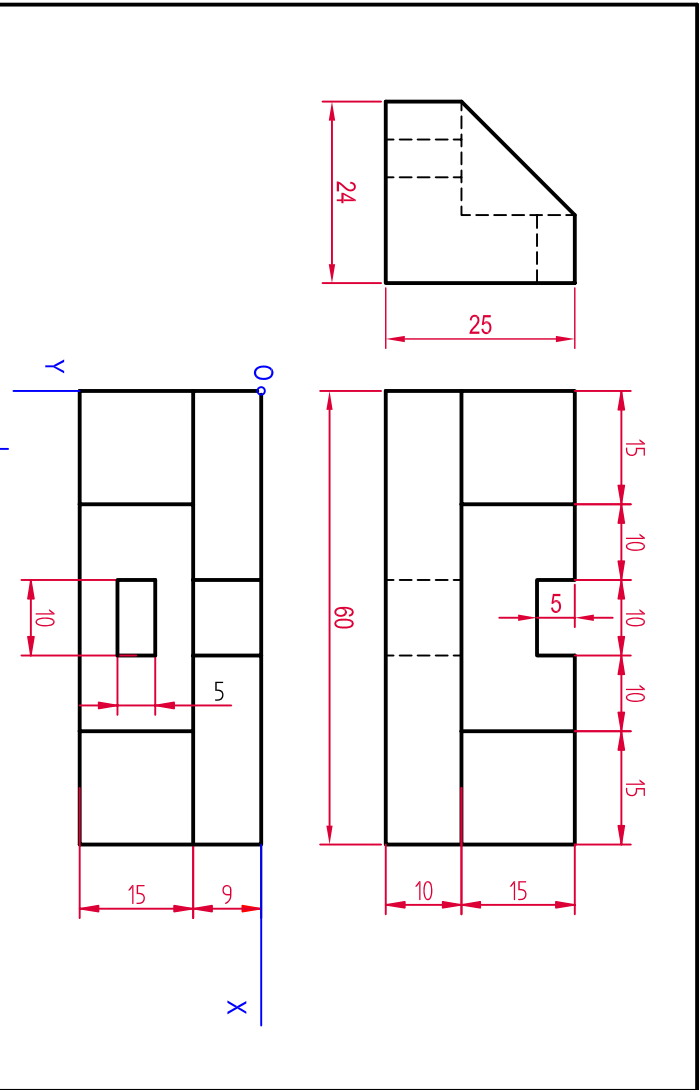
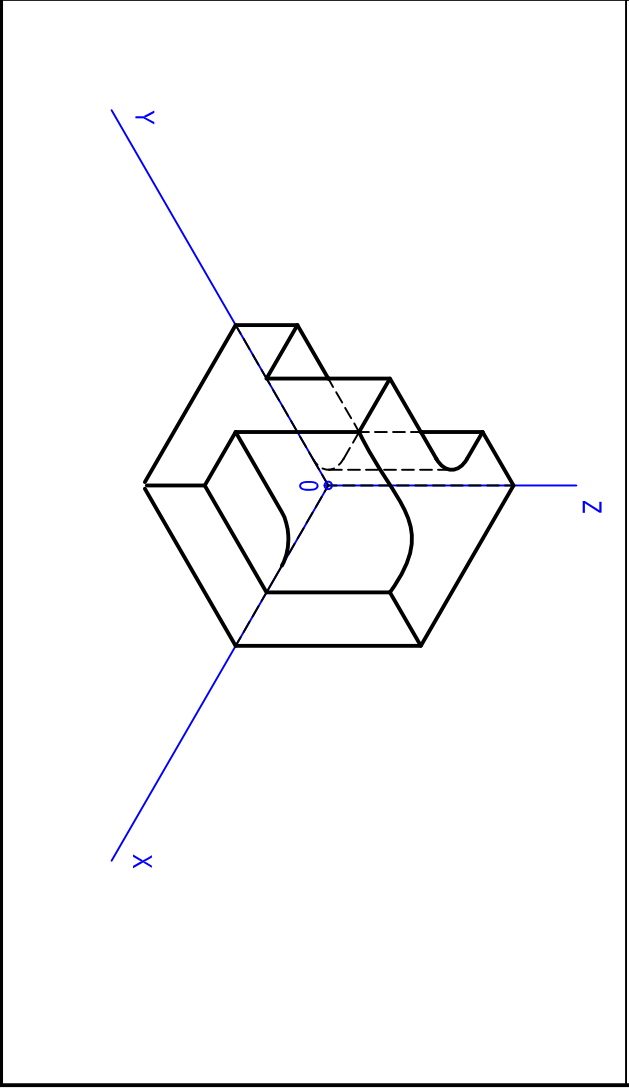
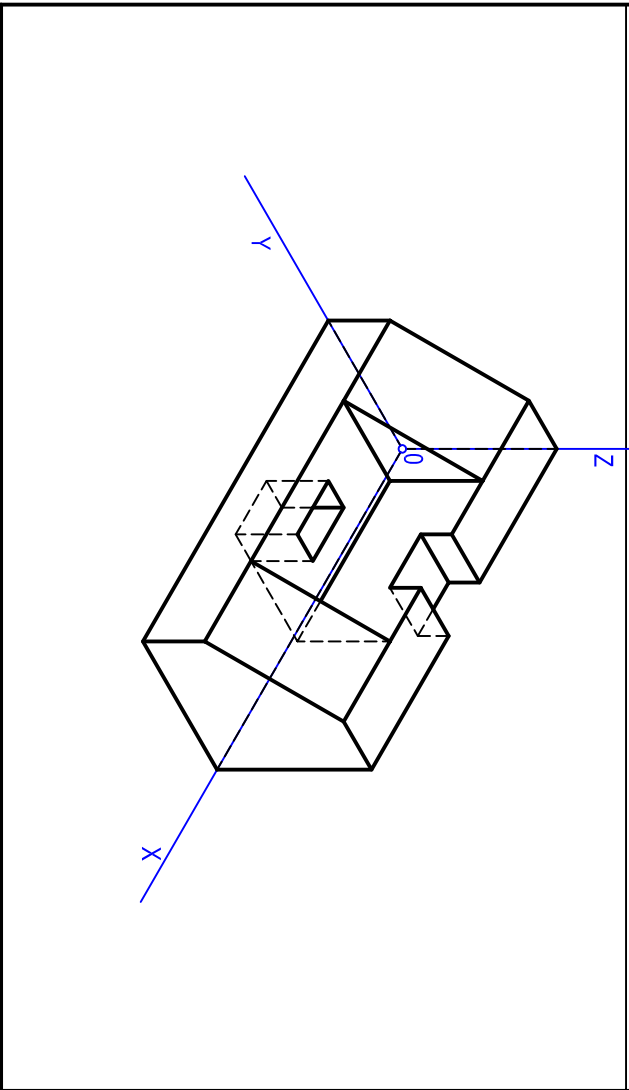
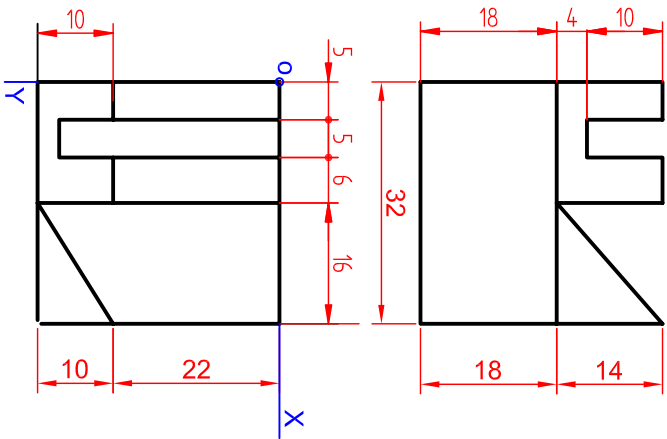
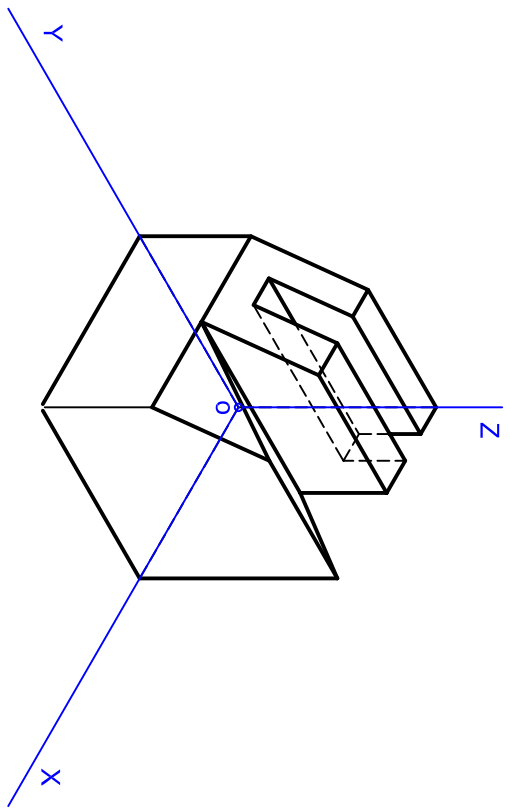
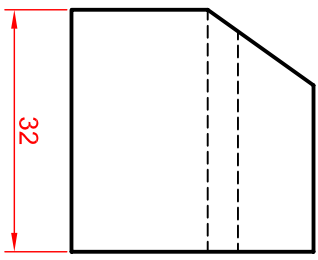
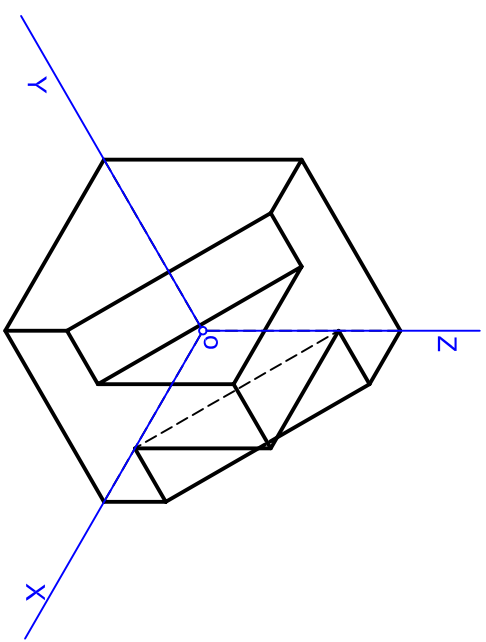
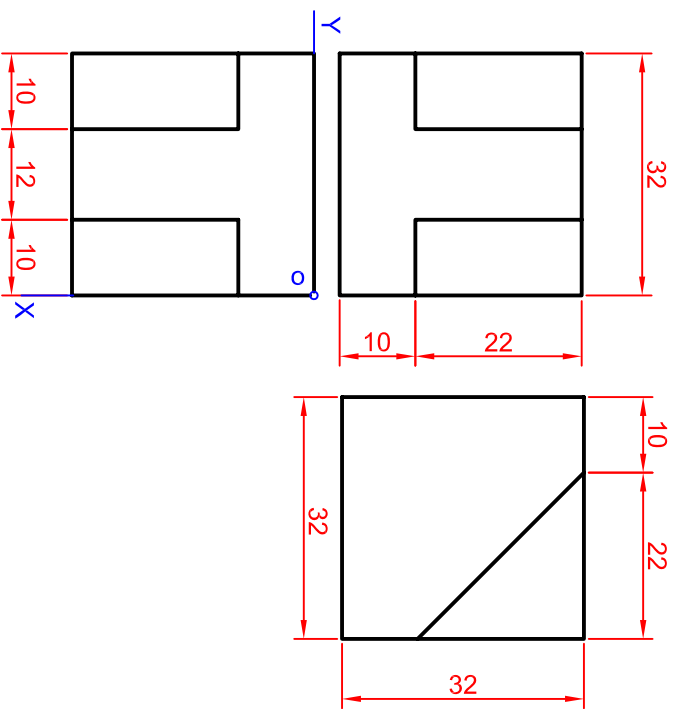


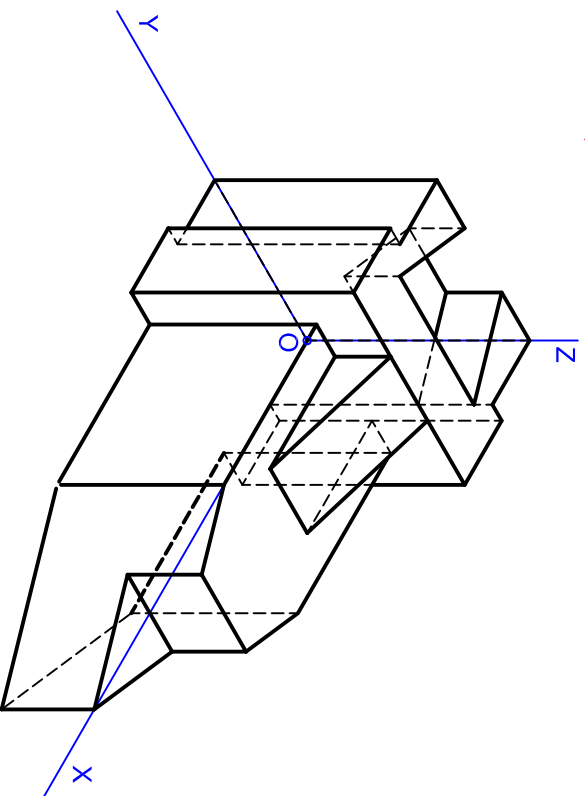
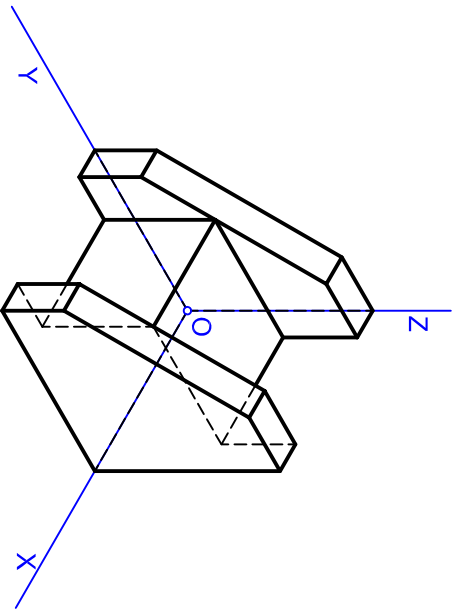
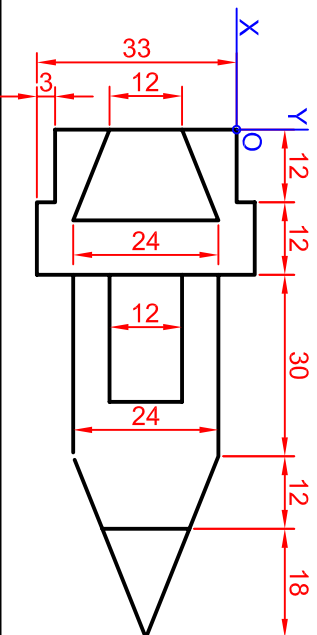
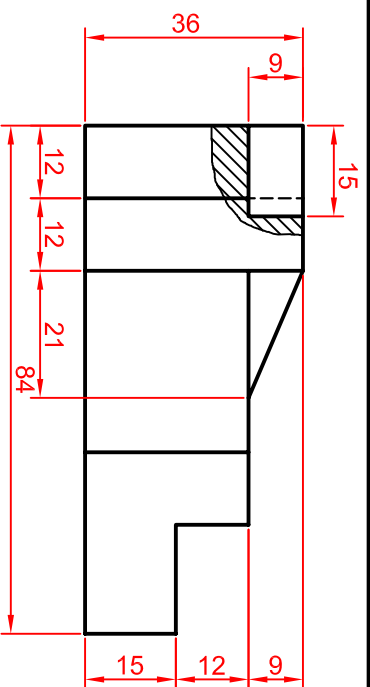
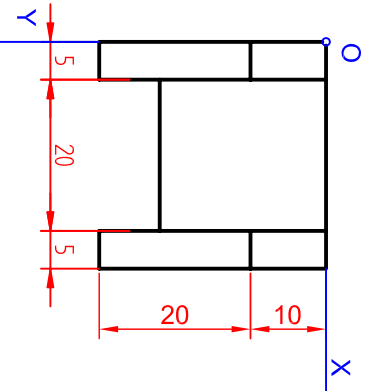
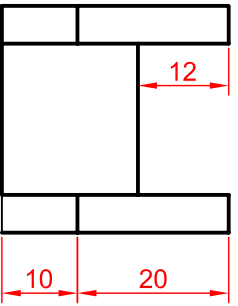
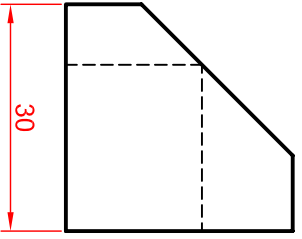
DIBUJADO	FECHA	NOMBRE APELLIDOS	NOTA	LAMINA N° 1
----------	-------	------------------	------	-------------

DIBUJADO	FECHA	NOMBRE APELLIDOS	NOTA	LAMINA N° 2
----------	-------	------------------	------	-------------

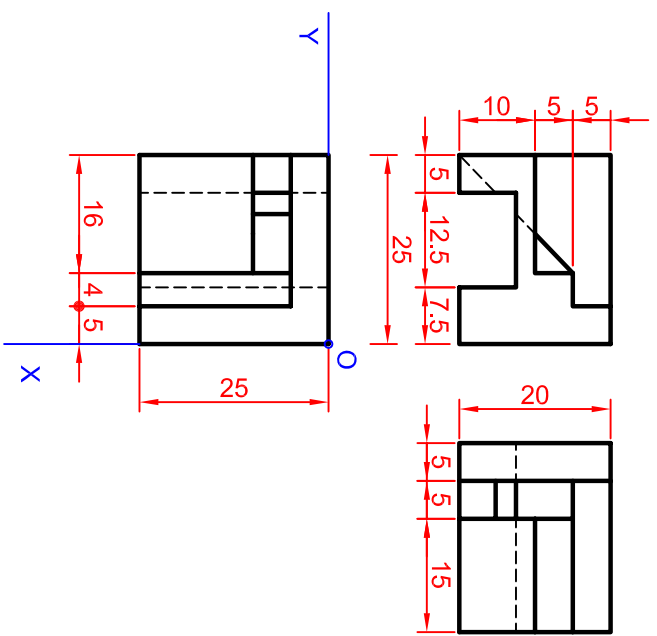
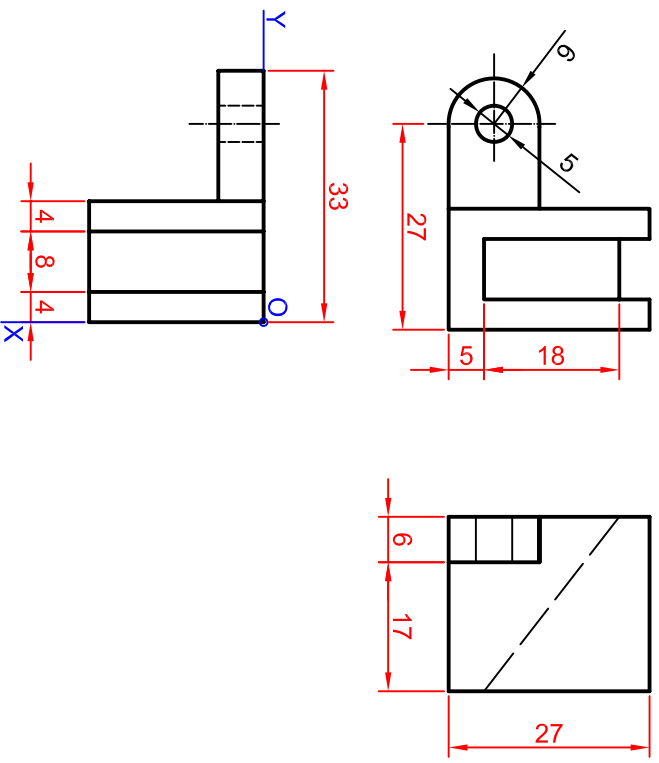




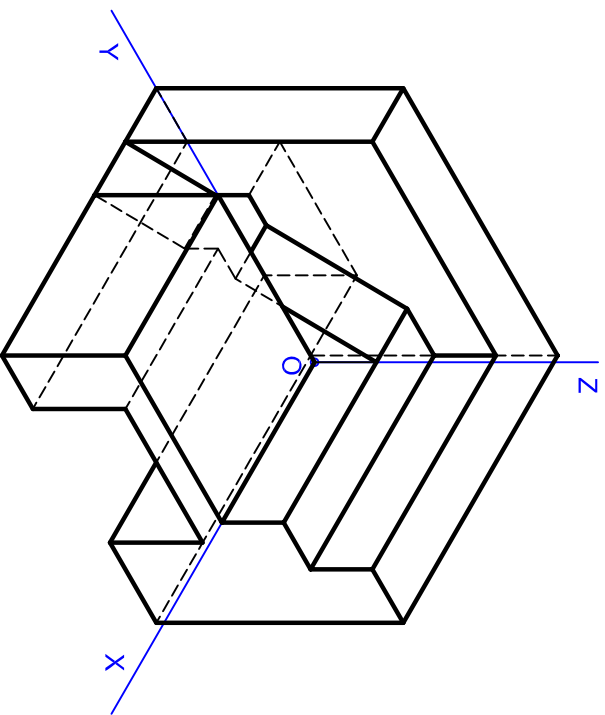
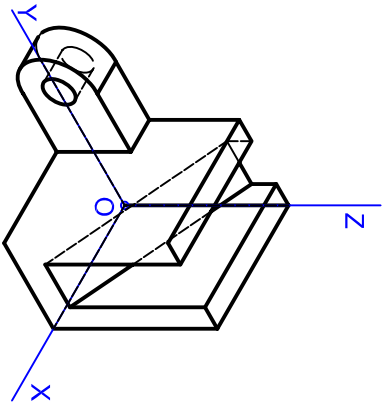
DIBUADO	FECHA	NOMBRE APELLIDOS	NOTA	LAMINA N° 3
---------	-------	------------------	------	-------------



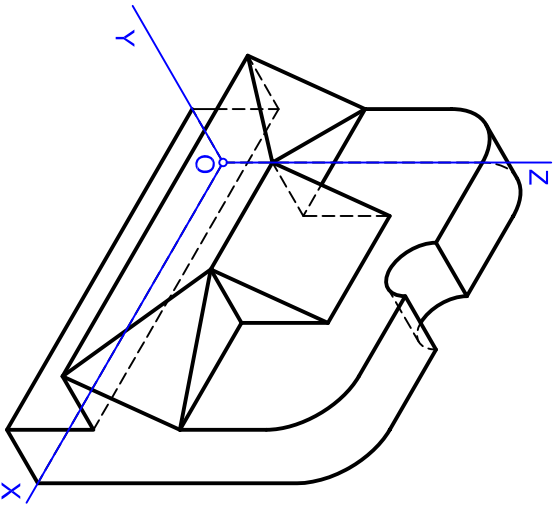
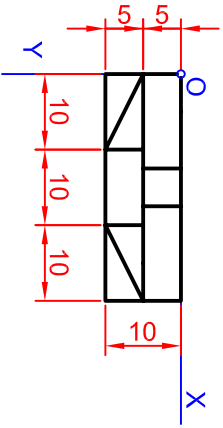
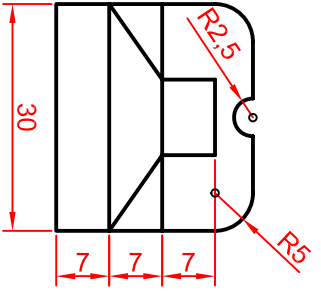
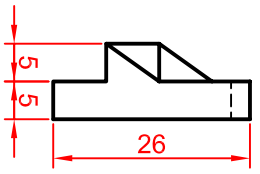
DIBUJADO	FECHA	NOMBRE APELLIDOS	NOTA	LAMINA N° 4
----------	-------	------------------	------	-------------



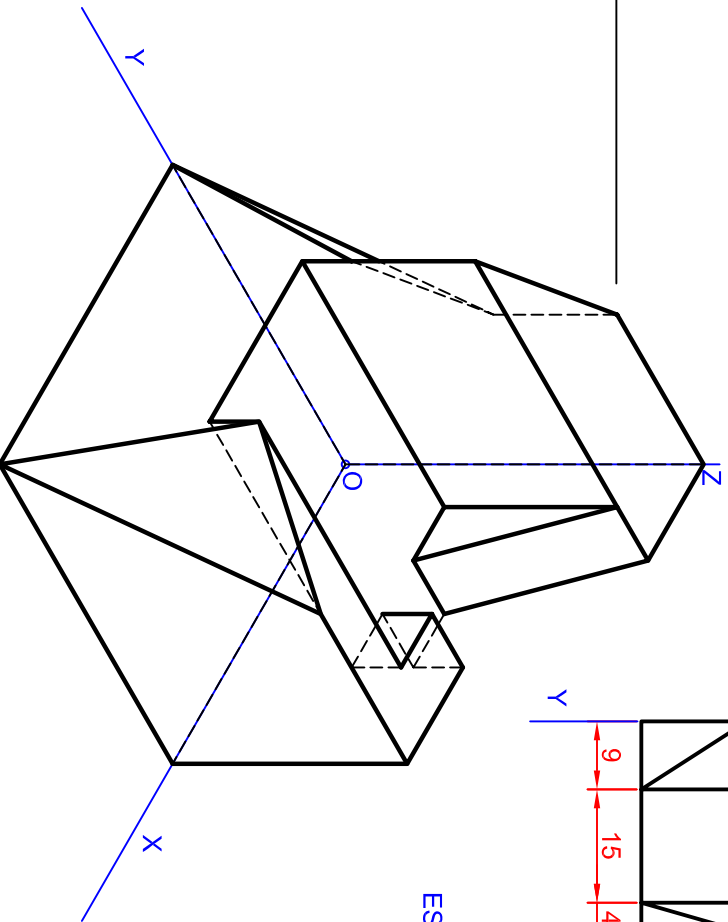
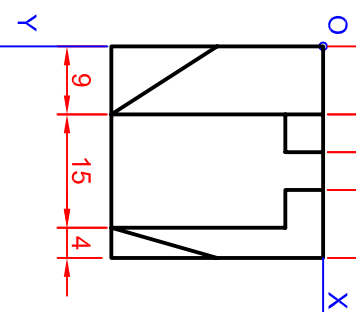
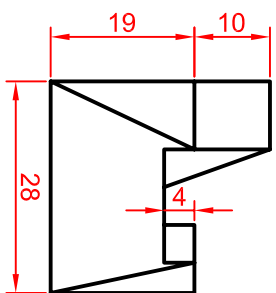
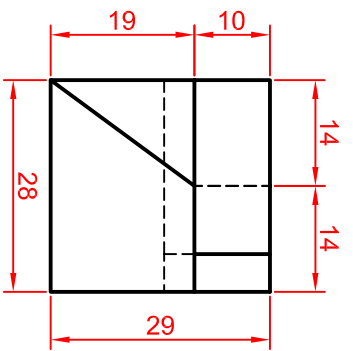
ESCALA  
2/1



DIBUJADO	FECHA	NOMBRE APELLIDOS	NOTA	LAMINA N° 5
----------	-------	------------------	------	-------------

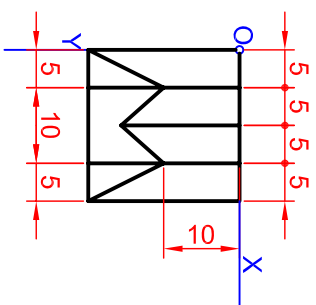
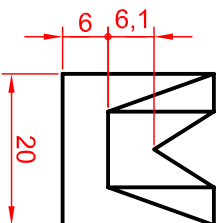
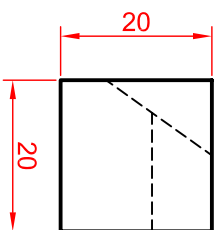
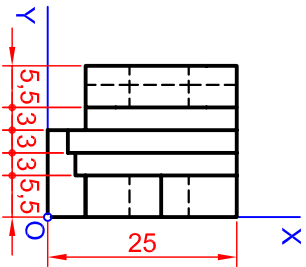
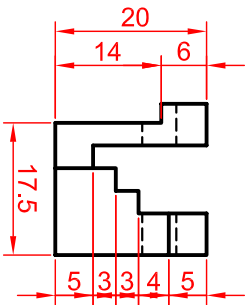
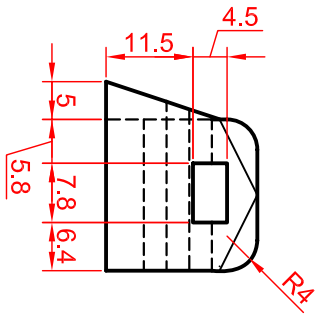


ESCALA 2/1



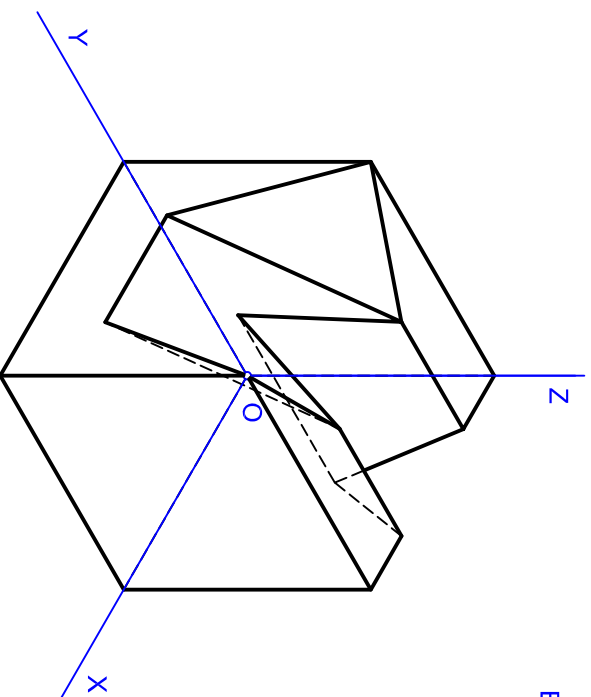
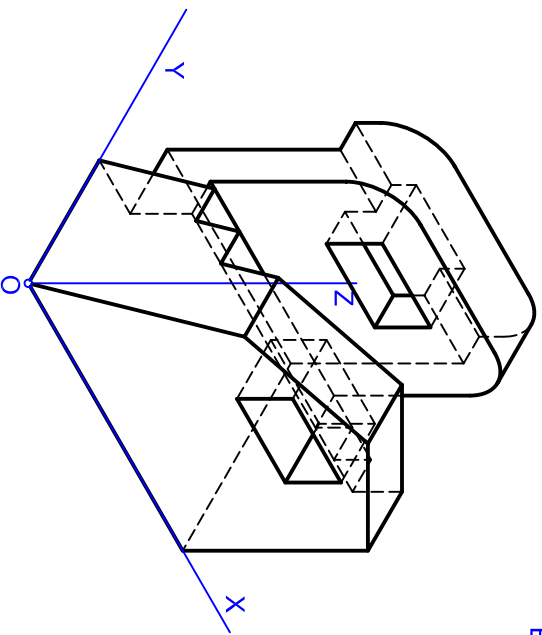
ESCALA 2/1

DIBUJADO	FECHA	NOMBRE APELLIDOS	NOTA	LAMINA N° 6
----------	-------	------------------	------	-------------



ESCALA 2/1

ESCALA 2/1



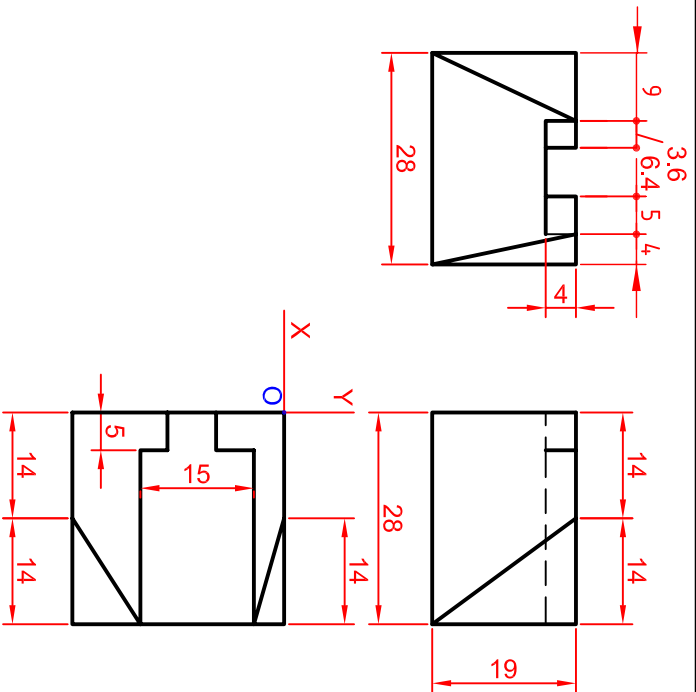
DIBUJADO

FECHA

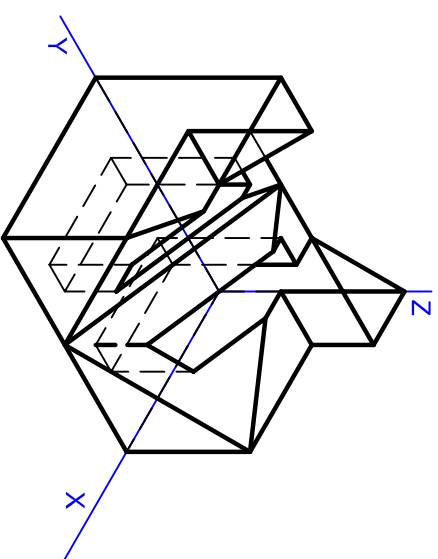
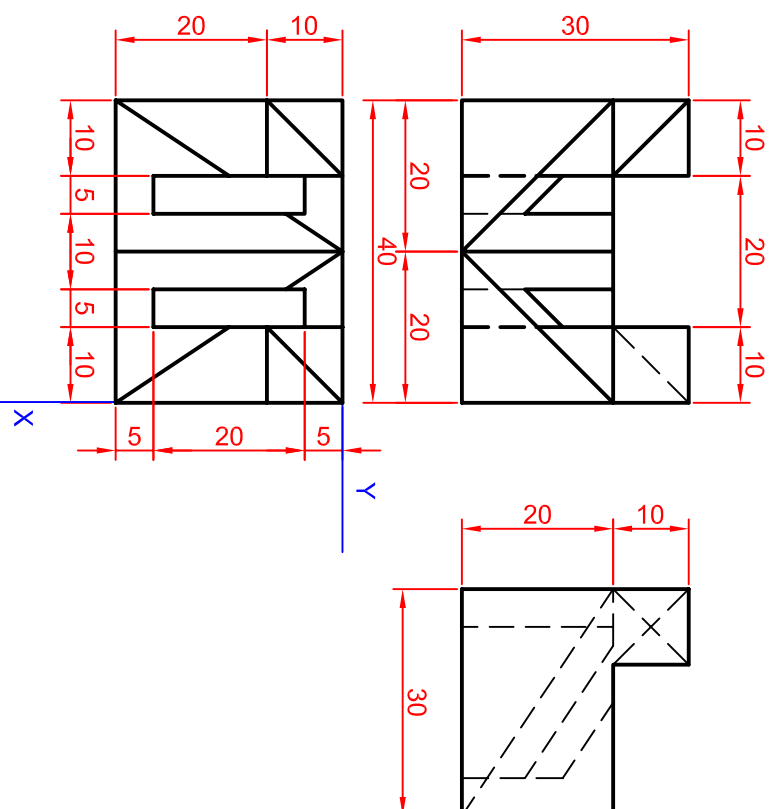
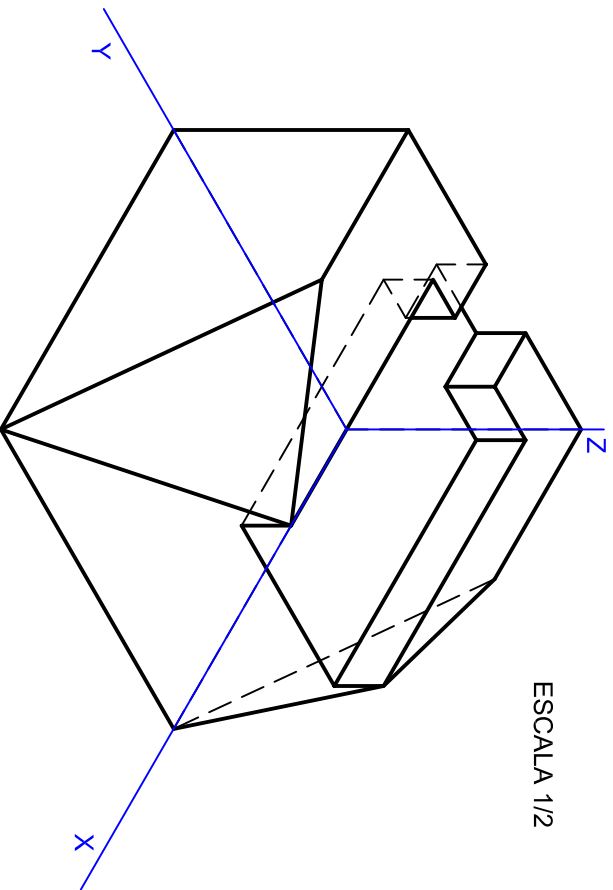
NOMBRE APELLIDOS

NOTA

LAMINA N° 7



ESCALA 1/2

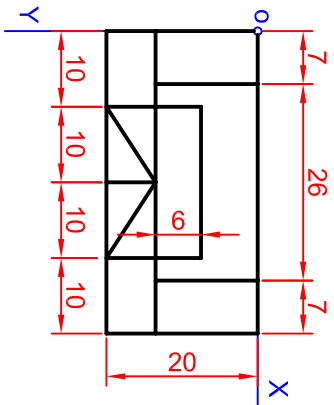
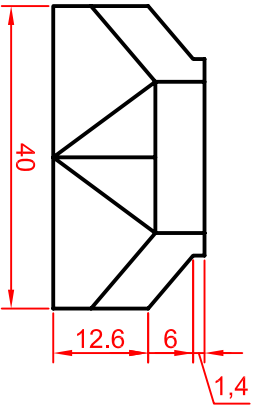
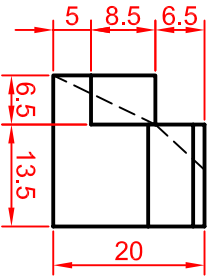


DIBUADO FECHA NOMBRE APELLIDOS

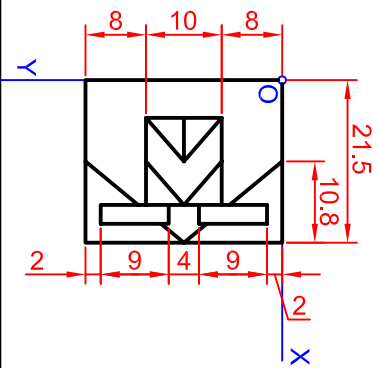
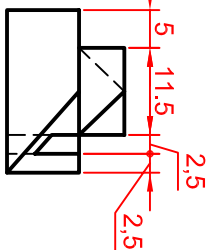
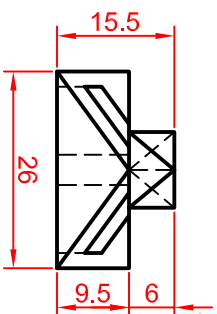
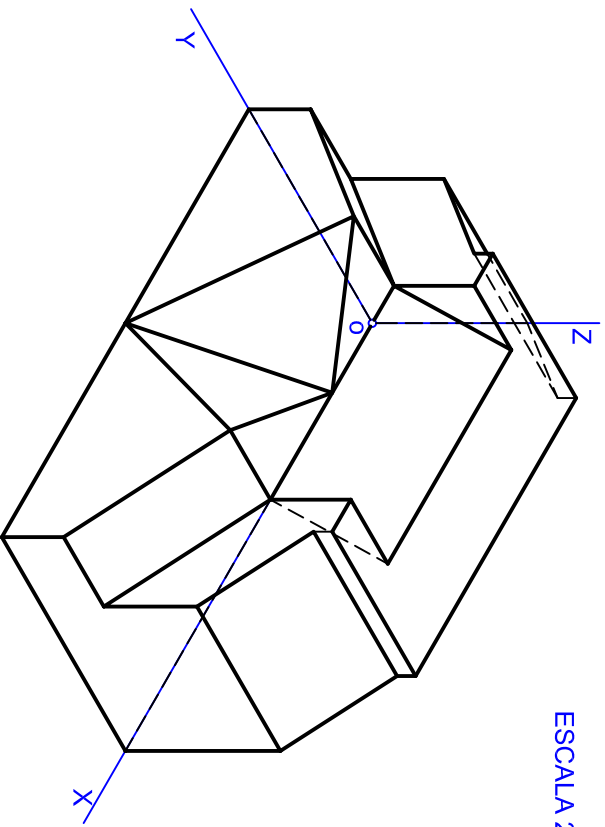
NOTA

LAMINA N° 8

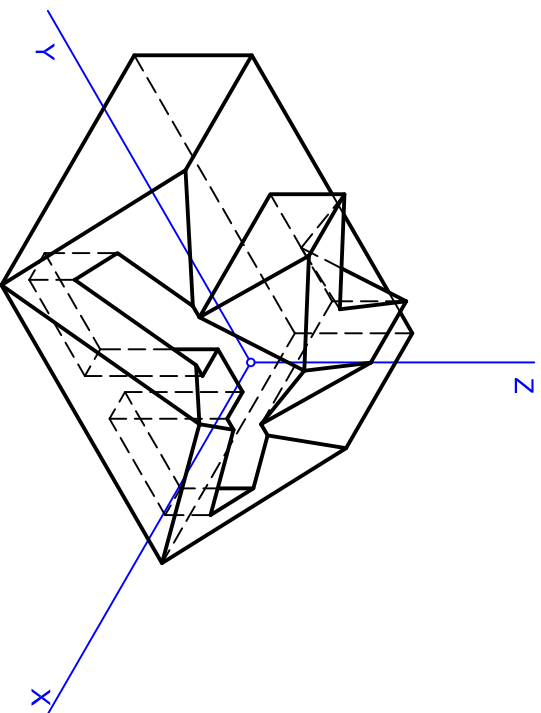




ESCALA 2/1



ESCALA 2/1



DIBUJADO	FECHA	NOMBRE APELLIDOS	NOTA	LAMINA N° 9
----------	-------	------------------	------	-------------