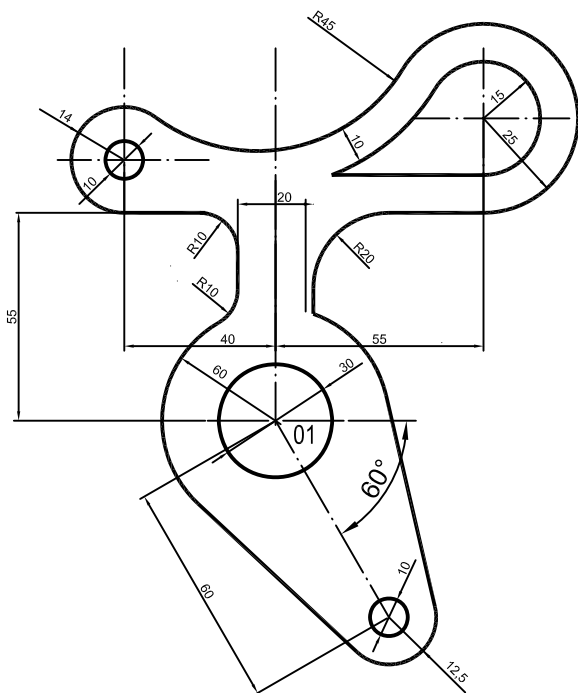
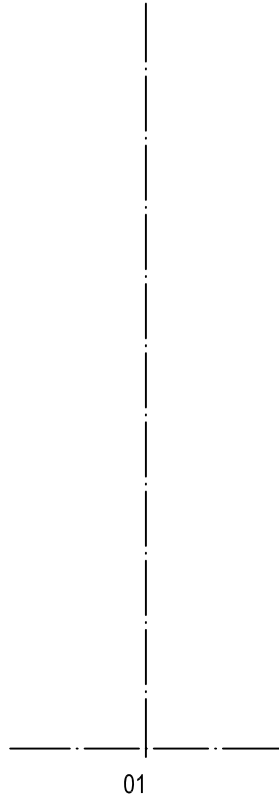


REPRODUCIR LA PRESENTE FORMA INDUSTRIAL (SOPORTE). SE OPERARÁ A ESCALA NATURAL 1/1, CONSIGNANDO LA TOTALIDAD DE LAS CONSTRUCCIONES GEOMÉTRICAS QUE SE HAGAN PRECISAS, TALES COMO DETERMINACIÓN DE CENTROS, ÁNGULOS, TANGENCIAS, ETC. SE DESTACARÁN CON UN PEQUEÑO TRAZO LOS PUNTOS DE CONTACTO ENTRE CIRCUNFERENCIAS O ENTRE RECTAS Y CIRCUNFERENCIAS. NO ES NECESARIO ACOTAR LA SOLUCIÓN.



© 2008 www.ramondelagulla.com

NOTA	DIBUJADO	FECHA	NOMBRE APELLIDOS
PRIMERO DE BACHILLERATO LÁMINA 7A			