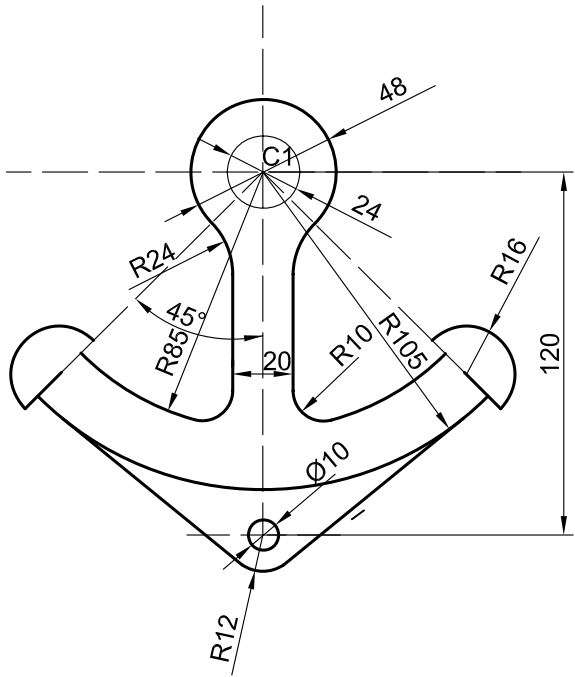


REALIZA COMO APLICACIÓN DE TANGENCIAS LA FIGURA INDICADA. DEBERÁN INDICARSE TODAS LAS OPERACIONES NECESARIAS PARA LLEGAR AL RESULTADO FINAL.



C1

NOTA	DIBUJADO	FECHA	NOMBRE APELLIDOS
PRIMERO DE BACHILLERATO LÁMINA 7			