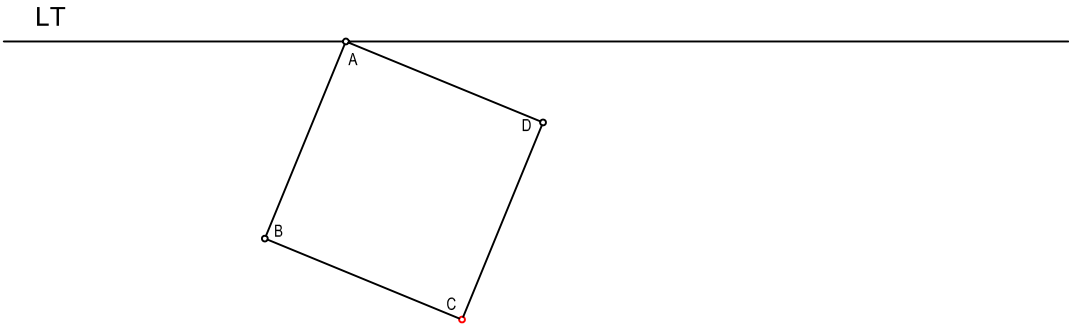
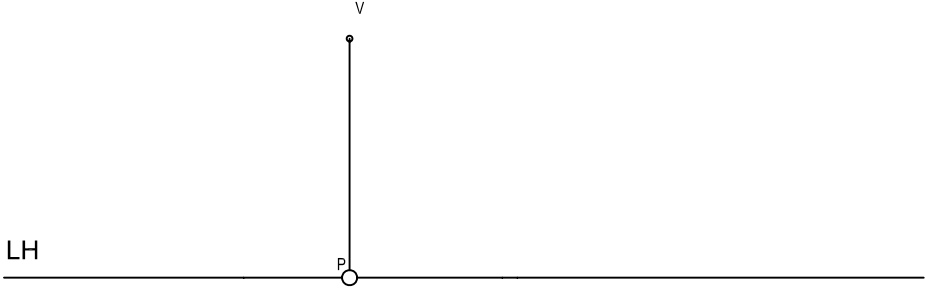
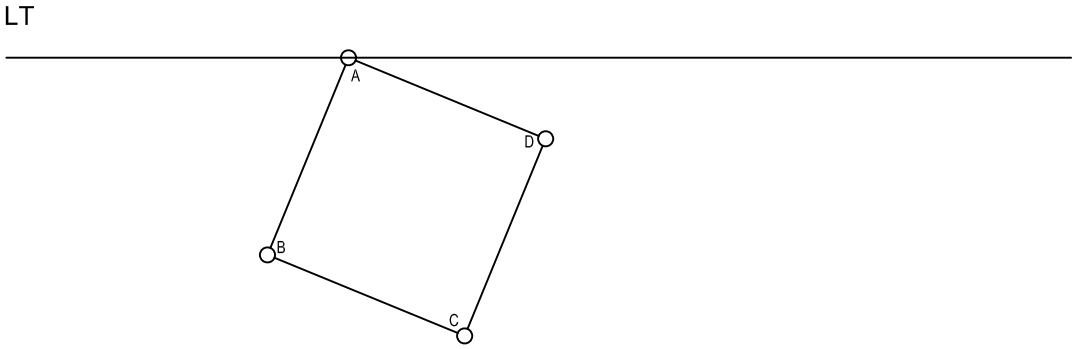
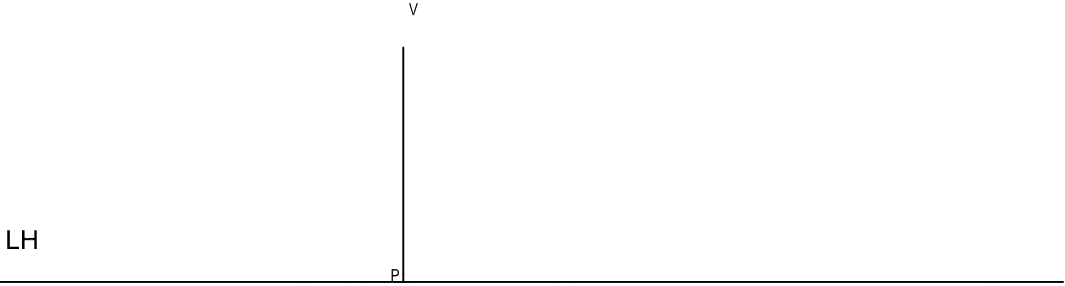


REALIZAR LA PERSPECTIVA OBLICUA DEL CUBO CUYA BASE ES A,B,C,D,



© 2008 www.ramondelagulla.com

NOTA	DIBUJADO	FECHA	NOMBRE APELLIDOS
PRIMERO DE BACHILLERATO LÁMINA 20			