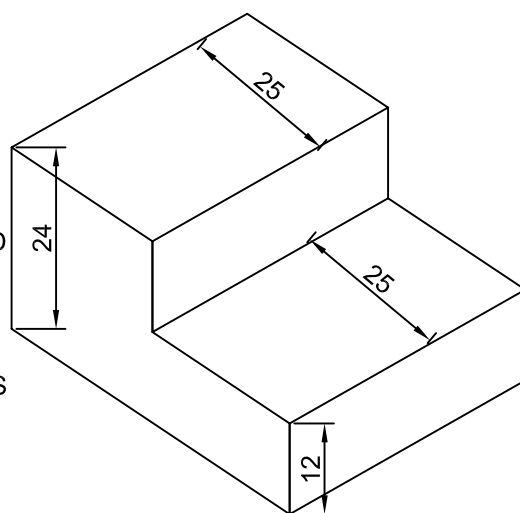
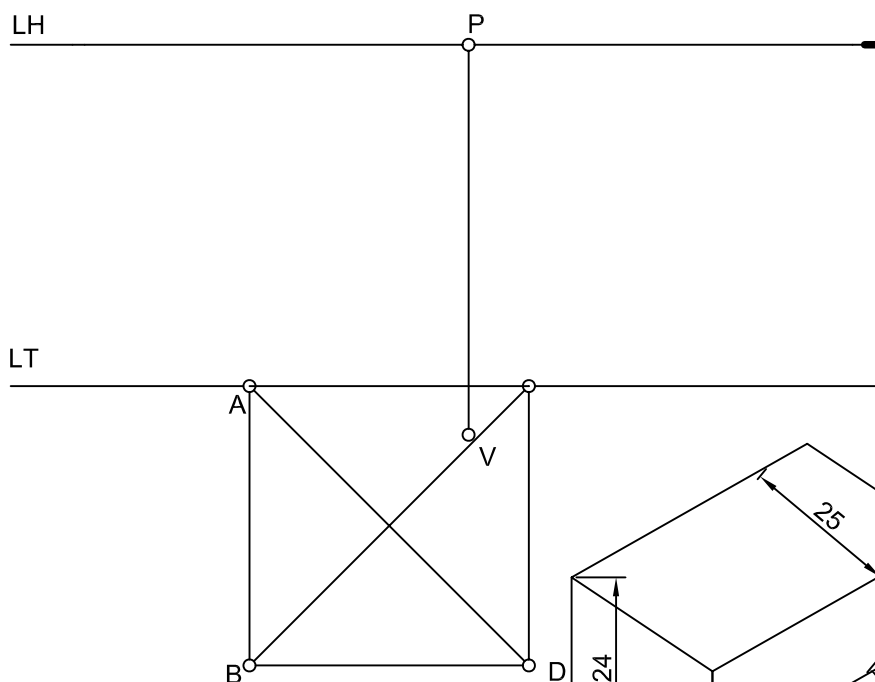
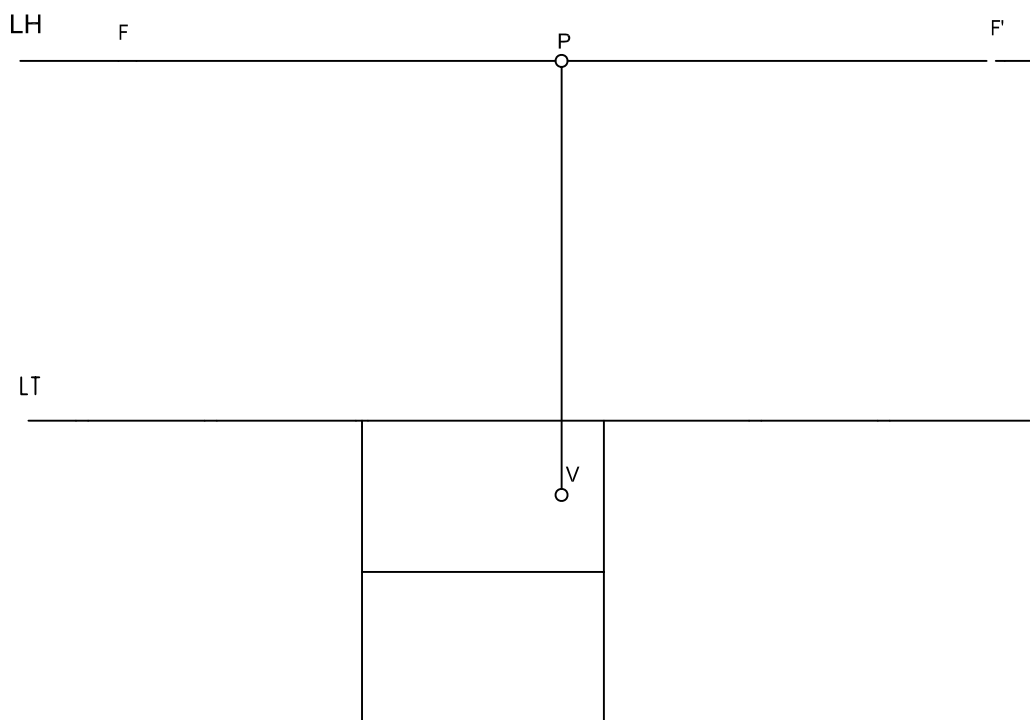


REALIZAR LA PERSPECTIVA CÓNICA DEL CUBO DADO POR LAS ARISTAS A,B,C,D, CON DOS DE DOS CARAS PARALELAS AL PLANO DEL CUADRO.



REALIZAR LA PERSPECTIVA CÓNICA DE LOS ESCALONES DADOS EN PROYECCIÓN AXONOMÉTRICA.



NOTA	DIBUJADO	FECHA	NOMBRE APELLIDOS
PRIMERO DE BACHILLERATO LÁMINA 19			