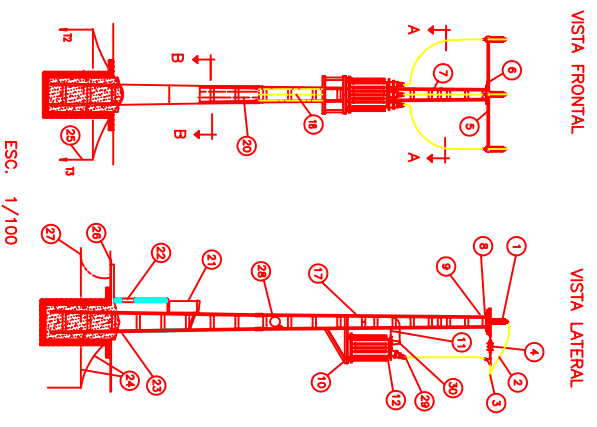
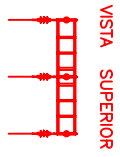


SECCION PERFIL III-III



VISTA FRONTAL

VISTA LATERAL



ESC. 1/100

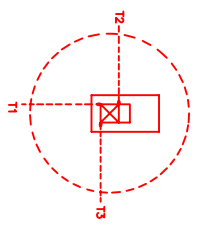


SECCION A-A'

PLANTA SECCION I-I'



ESQUEMA ELECTRICO



SECCION B-B'

ESC. 1/400

POS	CMK	MATERIAS	COMERCIO
30	B	TERMINAL BARRIV IN-30-43	
29	B	TERMINAL BARRIV IN-30-43	
28	3	PLACA DE SEGURIDAD TE-21	
27	2	PROTECTORES NS-25	
26	2	BROA CORPORALES PARA ESTERNO DE 10mm. Ø	
25	4	CONDUCTORES TUBO A CUBIERTA Y SALDS BT.	
24	1cm.	CABLE DE ACERO GALVANIZADO Ø60 mm2 (TIERRA DE MASAS)	
23	1	TERMINAL BARRIV IN-30-41 (CON TORNILLO Y TIERRA DE FUNCIÓN)	
22	1	REGRISTRO METALICO GALVANIZADO	
21	1	MALLA DISTRIBUCION BT.	
20	1	TUBOS PVC-Ø4. 25mm. ESPESOR 3mm. LARGITUD. 6 PUL. APROXIMADOS UN EXTREMADO	
19	1	CONDUCTORES TUBO A CUBIERTA Y SALDS BT.	
18	-	CONDUCTORES TUBO A CUBIERTA Y SALDS BT.	
17	6	BROA FUNCIÓN CONDUCTORES BT. 1M. Ø400	
16	2	CAJALITO MALLA BT. Ø37 TREGUZA	
15	2	BROA PARA PULSA FORCEJAN IN 6140	
14	2	PLACUILLA MARRON BT.	
13	2	PROTECTORES NS-25	
12	1	PROTECTORES NS-25	
11	1	CABLE DE COBRE DESNUDO Ø2mm.2 (TIERRA MASAS TRAFIO), CONDUCTOR. CONECT. Ømm. 0	
10	1	PLACUILLA MARRON BT.	
9	12m.	PLACUILLA MARRON BT.	
8	12m.	PLACUILLA MARRON BT.	
7	12m.	PLACUILLA MARRON BT.	
6	12m.	PLACUILLA MARRON BT.	
5	1	CAJALITO MALLA BT. Ø37 TREGUZA	
4	3	CAJALITO MALLA BT. Ø37 TREGUZA	
3	3	CAJALITO MALLA BT. Ø37 TREGUZA	
2	3kg.	CAJALITO MALLA BT. Ø37 TREGUZA	
1	3	CAJALITO MALLA BT. Ø37 TREGUZA	

PETICIONARIO:			
FECHA	NOMBRE	FRMUS	
24-06-91	F. RAMA C.		INGENIERO TECNICO INDUSTRIAL
24-06-91	DEL AGUILA		RAMON DEL AGUILA CORBALAN
ESCALA			
DENOMINACION			C.T.I.
PROYECTO DE INSTALACION DE LINEA M.T. Y C.T.I.			PLANO 03
SITUACION:			